

**High-Speed, 1-Needle Lockstitch Button Sewing  
Machine with Automatic Button Feeder****自動ボタン送り装置付き本縫ボタン付けミシン****LK-1851-555/BR20****PARTS LIST****HOW TO MAKE USE OF THIS PARTS LIST**

1. As to "#01" and "#02" refer to the "Note" given at the bottom of the respective pages.
2. Codes on the "Qty" column
  - Each numeral indicates the number of parts required.
  - "0.1" and "2.5" indicate the length (in meters) of the respective parts.
3. Parentheses mean that the corresponding part is a subpart that constructs an assembly part.
4. Dotted lines on the Figures indicate assembly parts.

**パーツリストご利用に際して**

1. リストページの#01、#02等の印は、ページ下の"注記"の説明をご参照下さい。
2. 数量欄の数字は、個数を表し、0.1、2.5等の数値は、長さ(単位メートル)を表します。
3. 数量欄の( )は、組部品を構成している子部品であることを意味します。
4. イラストページの-----枠は、組構成であることを意味します。

# CONTENTS

## 目 次

LK-1851-555

1. FRAME & MISCELLANEOUS COVER COMPONENTS (1) .....	1
頭部・外装関係 (1)	
2. FRAME & MISCELLANEOUS COVER COMPONENTS (2) .....	3
頭部・外装関係 (2)	
3. FRAME & MISCELLANEOUS COVER COMPONENTS (3) .....	5
頭部・外装関係 (3)	
4. NEEDLE BAR COMPONENTS .....	6
針棒関係	
5. THREAD TENSION RELEASE COMPONENTS .....	7
糸調子関係	
6. THREAD TENSION COMPONENTS .....	9
糸調節関係	
7. MAIN SHAFT & SHUTTLE DRIVER SHAFT COMPONENTS .....	11
上軸・下軸関係	
8. FEED MECHANISM COMPONENTS .....	13
送り関係	
9. KNOTTYING COMPONENTS .....	15
糸結び関係	
10. STOP-MOTION MECHANISM COMPONENTS .....	16
遮断制御関係	
11. BUTTON CLAMP COMPONENTS (Z165 ATTACHMENTS FOR SMALL BUTTONS) .....	17
ボタンつまみ関係 (Z165 小ボタン用アタッチメント)	
12. BUTTON CLAMP COMPONENTS (Z166 ATTACHMENT FOR MEDIUM-SIZED BUTTONS) ...	19
ボタンつまみ関係 (Z166 中ボタン用アタッチメント)	
13. LUBRICATION MECHANISM COMPONENTS .....	20
給油関係	
14. LK-1851 SERIES SUBCLASSES .....	21
LK-1851シリーズサブクラス	
(1) LK-1851-556 (2) LK-1852-557 (3) LK-1851-558 (4) LK-1853-559	

**Other parts list related to this model:**

この機種に関するパーツリストとして下記のパーツリストがあります。

LK-1850 Series (NO.0540)

High speed 1-needle cylinder bed lockstitch

ber tacking industrial sewing machine

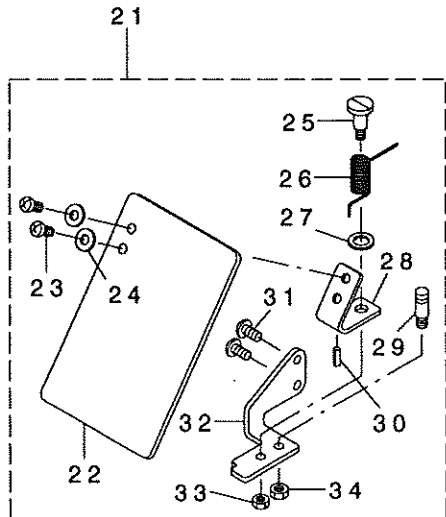
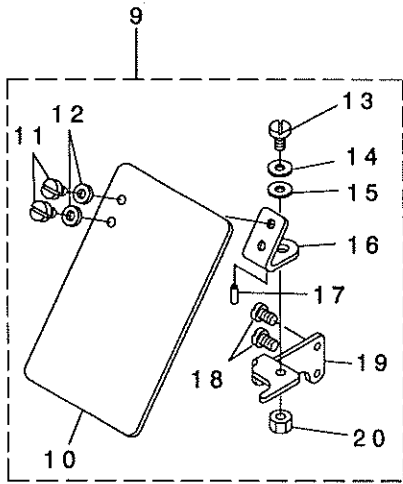
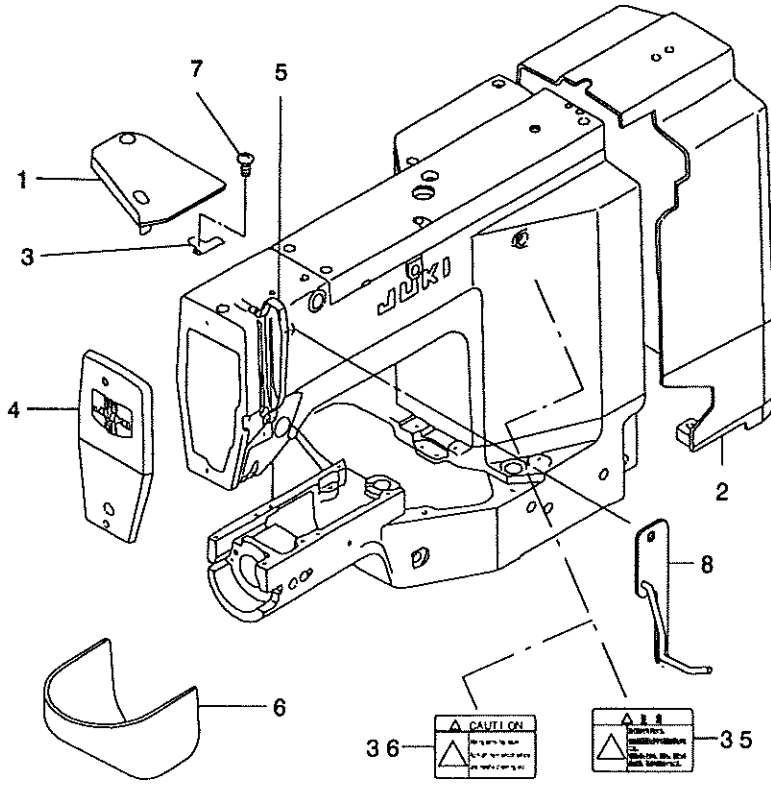
高速一本針本縫筒形門止めミシン

15. FINE POSITION OF BUTTONS COMPONENTS (1) .....	23
ボタンすりもみ関係 (1)	
16. FINE POSITION OF BUTTONS COMPONENTS (2) .....	25
ボタンすりもみ関係 (2)	
17. DRIVE CAM COMPONENTS .....	27
カム関係	
18. INDEX COMPONENTS (1) .....	29
インデックス関係 (1)	
19. INDEX COMPONENTS (2) .....	31
インデックス関係 (2)	
20. FEEDER BALL COMPONENTS .....	33
フィダーボール関係	
21. TABLE & COVER COMPONENTS .....	35
脚卓・カバー関係	
22. CONTROL BOX COMPONENTS (FOR DOMESTIC USE AND GENERAL EXPORT) .....	37
電装関係 (国内・一般輸出用)	
23. CONTROL BOX COMPONENTS (FOR JE) .....	39
電装関係 (JE仕様)	
24. POWER SUPPLY CORD COMPONENTS .....	41
電源コード関係	
25. BUTTON CLAMP MECHANISM COMPONENTS .....	43
つまみ足関係	
26. SELECTIVE PARTS .....	44
選択部品	
27. ACCESSORIES COMPONENTS .....	45
付属品関係	
28. SPECIAL ORDER PARTS COMPONENTS .....	46
特別注文部品関係	
NUMERICAL INDEX OF PARTS .....	47
索引	

LK-1851-555

1. FRAME & MISCELLANEOUS COVER COMPONENTS (1)

頭部・外装関係 (1)



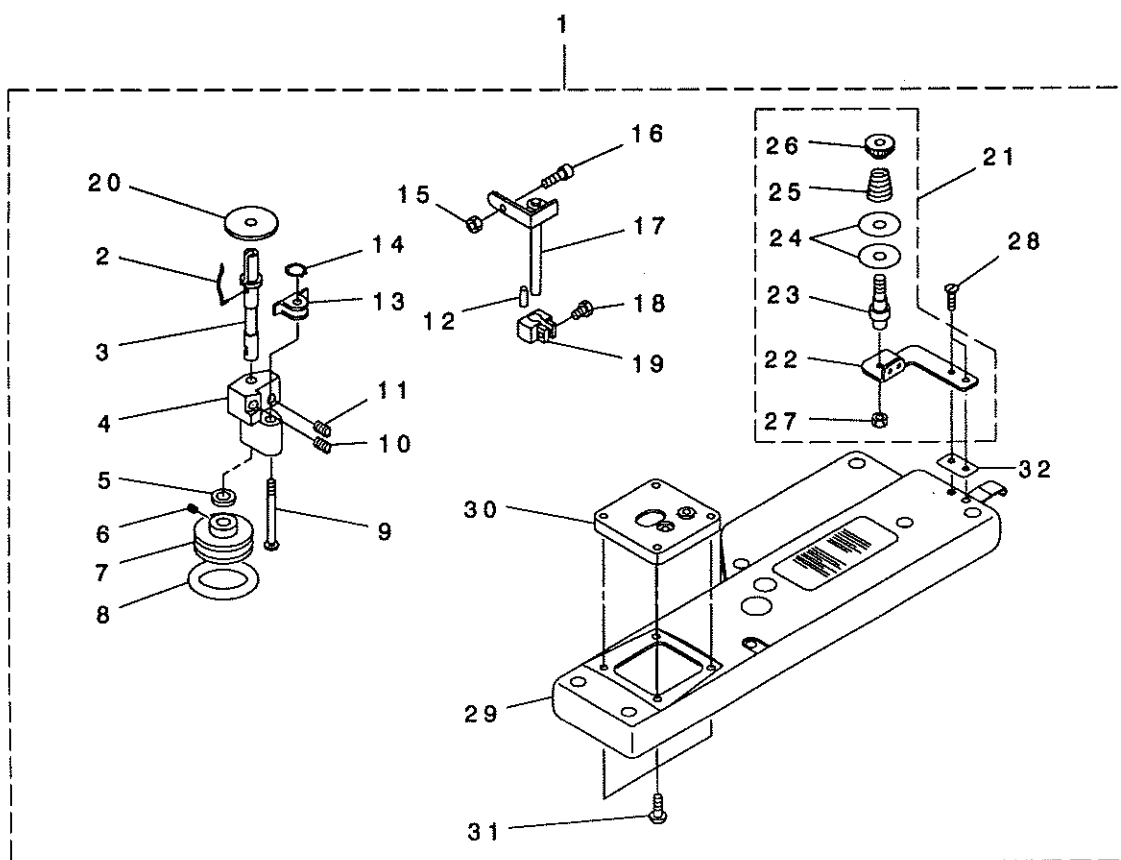
REF. NO	NOTE	PART NO.	DESCRIPTION	品名	Qty
1		138-05106	BED COVER B	ベッドカバー-(B)	1
2		138-05205	BELT COVER	ベルトカバー-	1
3		138-05304	STOPPER	ベッドカバー-(B)ストッパー-	1
4		138-16756	FACE COVER ASM.	メンブーカバー-クミ	1
5		138-16608	BALANCE COVER	テンビョウカバー-	1
6		138-16855	CYLINDER ARM CAP	カマカバー-(クミ)	1
7		SS-7110910-SP	SCREW 11/64-40 L=8.5	マルヒラネジ 11/64-40 L=8.5	1
8		MAZ-165360AO	THREAD GUIDE PLATE ASM.	イトトオリガイド板クミ	1
9		B3101-280-0AO	SAFTY PLATE ASM.	アンセーフプレートトリツケクミ	1
10		B3120-372-000	SAFETY PLATE	アンセーフプレート	(1)
11		SS-4110715-SP	SCREW 11/64-40 L=7	ナハネジ 11/64-40 L=7	(2)
12		WP-0450801-SD	WASHER 4.5X10X0.8	ヒラサガネ 4.5X10X0.8	(2)
13		SD-0600401-SD	HINGE SCREW D= 6 H= 4	タネネジ D=6 H=4	(1)
14		B3125-155-000	DISK SPRING	ガラハネ	(1)
15		WP-0650876-SD	WASHER 6.5X13X0.8	ヒラサガネ 6.5X13X0.8	(1)
16		B3121-980-000	SAFETY PLATE INSTALLING PLATE	アンセーフプレートトリツケイタ	(1)
17		B3123-372-000	STOPPER PIN	アンセーフプレートストッパー-ピン	(1)
18		SS-4110715-SP	SCREW 11/64-40 L=7	ナハネジ 11/64-40 L=7	(2)
19		B3101-280-000	SAFETY PLATE MOUNTING BASE	アンセーフプレートトリツケダイ	(1)
20		NS-6620310-SP	NUT 3/16-32	ロツカクナツト 3/16-32	(1)
21	#01	I35-51254	SAFTY PLATE ASM.	アンセーフプレート(ケツゴウ)	1
22		B3120-372-000	SAFETY PLATE	アンセーフプレート	(1)
23		SS-4110715-SP	SCREW 11/64-40 L=7	ナハネジ 11/64-40 L=7	(2)
24		WP-0450801-SD	WASHER 4.5X10X0.8	ヒラサガネ 4.5X10X0.8	(2)
25		SD-0601021-SP	HINGE SCREW D=6 H=10.2	タネネジ D=6 H=10.2	(1)
26		I39-43204	SAFETY PLATE RETURN SPRING	アンセーフプレートモトシハネ	(1)
27		WP-0740516-SP	WASHER 7.4X11.8X0.5	ヒラサガネ 7.4X11.8X0.5	(1)
28		B3121-372-000	SAFETY PLATE INSTALLING PLATE	アンセーフプレートトリツケイタ	(1)
29		B1506-352-000	TENSION SPRING RACK B	ヒツパリハネカケ B	(1)
30		PS-0200062-KH	SPRING PIN 2X6	スプリングピン 2X6	(1)
31		SS-4110715-SP	SCREW 11/64-40 L=7	ナハネジ 11/64-40 L=7	(2)
32		I35-51205	SAFETY PLATE INSTALLING BASE	アンセーフプレートトリツケダイ	(1)
33		NS-6110310-SP	NUT 11/64-40	ロツカクナツト 11/64-40	(1)
34		NS-6120310-SP	NUT 3/16-28	ロツカクナツト 3/16-28	(1)
35	#02	CM-3002001-02	SAFETY LABEL, 1 (LARGE).	アンセーフラベル 1(大)	1
36	#03	CM-3002001-A2	SAFETY LABEL, 3 (LARGE).	アンセーフラベル 3(大)	1

NOTE (注記) #01.....FOR JE AND DOMESTIC USE  
#02.....FOR DOMESTIC USE  
#03.....FOR EXPORT (EXCEPT JE)

J E 及び国内用  
国内用  
輸出用 (J E を除く)

## 2. FRAME & MISCELLANEOUS COVER COMPONENTS (2)

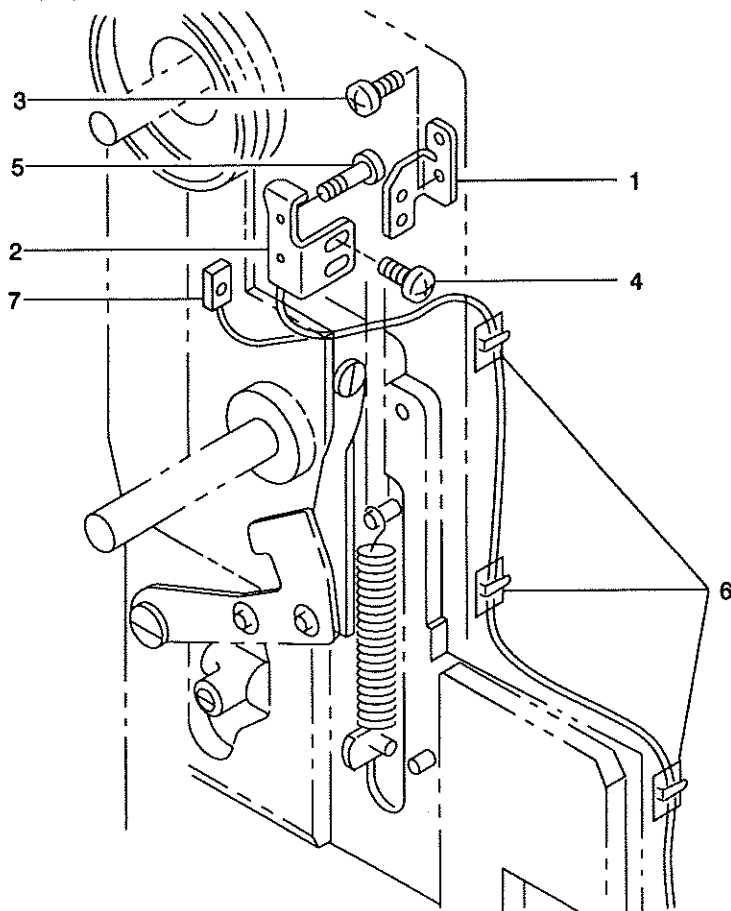
頭部・外装関係 (2)



REF. NO	NOTE	PART NO.	DESCRIPTION	ヒソメイ	Qty
1		MAZ-165230AO	ARM COVER ASM.	ア-ムカハ-ケツゴウ	1
2		B3212-761-000	LATCH SPRING	ホ-ビ-ントメハ-ネ	(1)
3		B3204-210-000	SPINDLE	イトマキジ-ク	(1)
4		B3210-210-000	BOBBIN WINDER BASE	イトマキジ-クダ-イ	(1)
5		WP-0651056-SH	WASHER 6.5X11X1	ヒラサ-カ-ネ 6.5X11X1	(1)
6		SS-8110520-TP	SCREW 11/64-40 L= 4.5	トメネジ- 11/64-40 L=4.5	(2)
7		B3211-210-000	BOBBIN WINDER WHEEL	イトマキク-ルマ	(1)
8		B3212-210-000	FRICTION WHEEL	イトマキ マサツク-ルマ	(1)
9		B3206-210-000	SCREW STUD	イトマキジ-クダ-イトメジ-ク	(1)
10		B3209-210-000	SPRING B	イトマキ チヨウセツタイ ハ-ネ B	(1)
11		B3208-210-000	SPRING A	イトマキ チヨウセツタイ ハ-ネ A	(1)
12		PS-0150065-KP	SPRING PIN 1.5X6	スプ-リング-ピ-ン 1.5X6	(1)
13		B3207-210-000	TRIP LATCH	イトマキ チヨウセツタイ	(1)
14		D2430-555-B00	SNAP RING	カムロ-ラ-シ-ク Cリング	(1)
15		NS-6110530-SP	NUT 11/64-40	ロツカクナツト 11/64-40	(1)
16		B3208-280-000	BOBBIN WINDER ADJUSTING SCREW	ホ-ビ-ン オサエ ホ-ス	(1)
17		B3201-210-0AO	STOP LATCH ASM.	ホ-ビ-ン オサエ ケツゴウ	(1)
18		SS-9111020-TP	SCREW 11/64-40 L=10	ロツカクホ-ルト 11/64-40 L=10	(1)
19		B3203-210-000	CAM	イトマキカム	(1)
20		B3205-210-000	CUSHION	ホ-ビ-ンサ-	(1)
21		MAZ-165250AO	THREAD GUIDE BASE ASM.	イトマキ イトアンナイダ-イクミ	(1)
22		MAZ-16525000	BOBBIN WINDER TENSION BRACKET	イトマキ イトアンナイダ-イ	(1)
23		B3219-232-000	BOBBIN WINDER TENSION POST	イトマキ イトチヨ-シホ-	(1)
24		B3214-047-000	BOBBIN WINDER TENSION DISC	イトチヨ-シ サラ	(2)
25		B3218-232-000	BOBBIN WINDER TENSION SPRING	イトチヨ-シ ハ-ネ	(1)
26		B3216-047-000	BOBBIN WINDER TENSION NUT	イトチヨ-シ ナツト	(1)
27		NS-6110310-SP	NUT 11/64-40	ロツカクナツト 11/64-40	(1)
28		SS-4091015-SP	SCREW 9/64-40 L=10	ナハ-ネジ- 9/64-40 L=10	(2)
29		MAZ-16523000	ARM COVER	ア-ムカハ-	(1)
30		MAZ-16524000	BOBBIN WINDER BASE	イトマキダ-イ	(1)
31		SS-7110710-SP	SCREW 11/64-40 L=7	マルヒラネジ- 11/64-40 L=7	(4)
32		MAZ-16538000	BRACKET SPACER	イトマキ イトアンナイダ-イ スハ-サ	(1)

### 3. FRAME & MISCELLANEOUS COVER COMPONENTS (3)

頭部・外装関係 (3)

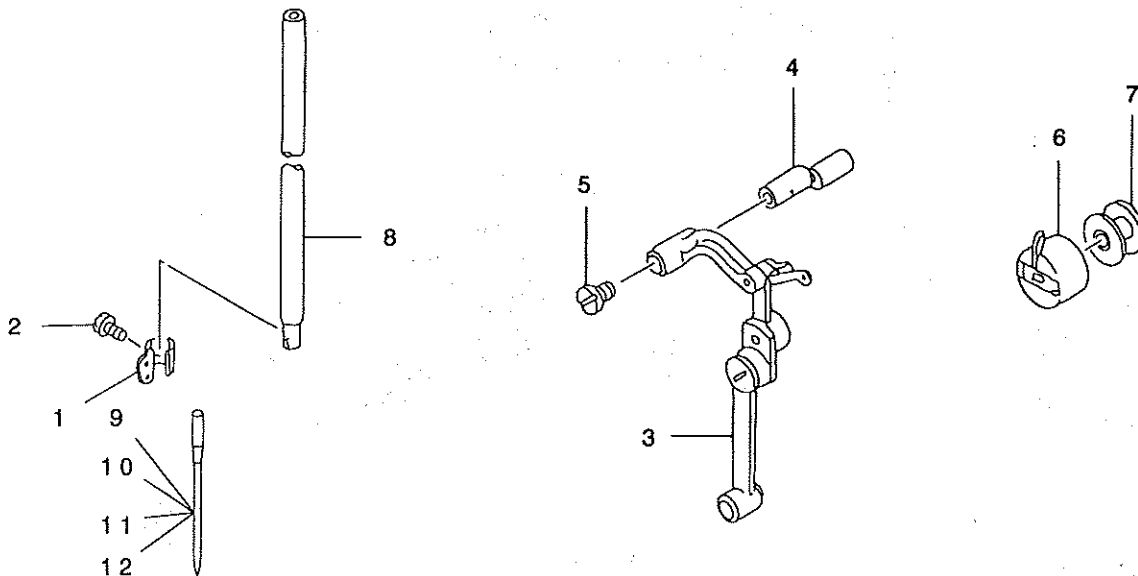


REF. NO	NOTE	PART NO.	DESCRIPTION	ヒョウシ	Qty
1		MAZ-16534000	SENSOR MOUNT BASE	センサ トリツケタ イ	1
2		MAZ-16533000	SENSOR MOUNT PLATE	センサ トリツケイタ	1
3		SS-7110840-SP	SCREW 11/64-40 L=7.8	マルヒラネツ 11/64-40 L=7.8	1
4		SS-7110510-SP	SCREW 11/64-40 L=5	マルヒラネツ 11/64-40 L= 5	2
5		SM-1030801-SC	SCREW M3 L=8	サヲコネツ M3X0.5 L=8	1
6		HX-0033300-00	CORD CLAMP	ソクセンハ ーツ	3
7		GBR-208910A0	L-SW CABLE ASM.	L-SWコウト クミ	1



#### 4. NEEDLE BAR COMPONENTS

#### 針棒関係



REF. NO.	NOTE	PART NO.	DESCRIPTION	ヒョウメイ	Qty
1		D1405-M7W-F00	NEEDLE BAR THREAD GUIDE	ハリホ - イトアソナイ	1
2		SS-7080510-TP	SCREW 1/8-44 L=4.5	マルヒラネシ 1/8-44 L=4.5	1
3		D1901-L7V-VB0	THREAD TAKE-UP LEVER ASM.	リンク テンビソクミ	1
4		D1904-L7V-V00	LINK TAKE-UP LEVER PIN, HEAVY	アツモノヨウ テンビソクランクピン	1
5		D1906-L7V-V00	SET SCREW	テンビソクランクピン オサエネシ	1
6		138-12102	BOBBIN	ホビソ	1
7		B1828-980-0BB	BOBBIN CASE ASM. (RACING PREVE	ホビソケースクミ (クウテンホ - シ)	1
8		D1401-L7V-V00	NEEDLE BAR	ハリホ -	1
9		MDP-170B1400	NEEDLE DPX17 #14	ハリ DPX17 #14	1
10	#01	MDP-170B1600	NEEDLE DPX17 #16	ハリ DPX17 #16	1
11	#01	MC-3720009-00	NEEDLE 135X17 #90	ハリ SY3355 90	1
12	#01	MC-3720010-00	NEEDLE SY3355 100	ハリ SY3355 100	1

NOTE (注記)

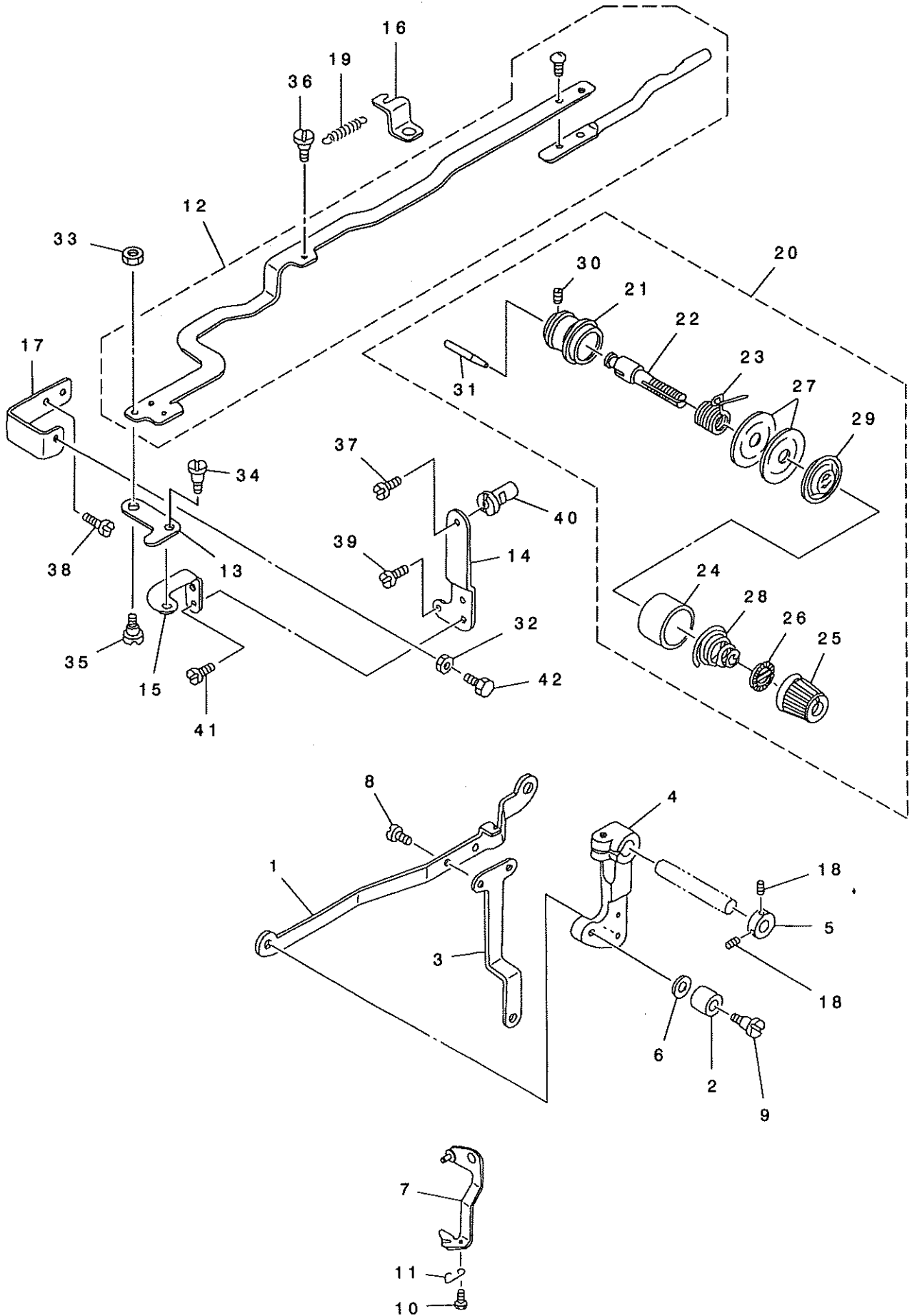
#01...SELECTIVE PARTS

選択部品

\*ALL PARTS OTHER THAN ABOVE ARE SAME THOSE OF MODEL LK-1850.  
上記以外の部品は、LK-1850と共通です。

# 5. THREAD TENSION RELEASE COMPONENTS

糸調子関係



REF. NO	NOTE	PART NO.	DESCRIPTION	ト ヲ メ イ	Qty
1		138-05601	CONNECTING SHAFT	オシサケ' レンカツカン	1
2		138-05700	CAM ROLL	レント' ウレンカツウテ' コロ	1
3		138-05809	MOVING PLATE	ホ' タンウカツホ' ウ' サト' ウイタ	1
4		135-41305	CONNECTING ARM	レント' -レンカツウテ'	1
5		CS-1001011-SH	THRUST COLLAR	スラスト カラ-	1
6		WP-0621026-SP	WASHER 6.2X9.5X1	ヒラサ' カ' ネ 6.2X9.5X1	1
7		MAZ-165390A0	WIPER ASM.	ワイハ' -(クミ)	1
8		SS-7110510-SP	SCREW 11/64-40 L=5	マルヒラネジ' 11/64-40 L= 5	2
9		SD-0791271-SP	HINGE SCREW D= 7.94 H=12.7	タ' ンネジ' D=7.94 H=12.7	1
10		138-06005	SPRING	ワイハ' -イトウケ ハ' ネ	1
11		SS-5060310-SP	SCREW 3/32-56 L=2.8	トラスネジ' 3/32-56 L=2.8	1
12		138-07052	CONNECTING SHAFT ASM.	サラウカシ' レンカツホ' ウ' クツゴ' ウ	1
13		138-07102	MOVING LINK	サラウカシ' サト' ウリソク	1
14		138-07201	MOUNTING PLATE	サラウカシ' トリツケイタ	1
15		138-07300	MOUNTING BASE	サラウカシ' リンク' トリツケタ' イ	1
16		138-07409	SPRING HOOK	サラウカシ' ハ' ネカケ	1
17		138-07508	MOVING PLATE	サラウカシ' サト' ウイタ	1
18		SS-8660610-TP	SCREW 1/4-40 L=6	トメネジ' 1/4-40 L=6	2
19		105-19205	SPRING	オクリハ' -ヒツハ' リハ' ネ	1
20		138-17457	THREAD TENSION NO.2 CONNEC.	タ' イ 2 イトチヨウシ' クツゴ' ウ	1
21		B2313-280-000	THREAD TENSION ROD, LARGE	イトチヨ-シ' ホ' ウタ' イ	(1)
22		B2303-220-000	TENSION RELEASE ARM BOSS	イトユルメ' ウテ' ホ' ス	(1)
23		B3112-761-000	THREAD TAKE-UP SPRING	イトトリハ' ネ	(1)
24		B3107-804-000	THREAD TENSION DISK PRESSER	イトチヨ-ツサラ' オサエ	(1)
25		138-17408	THREAD TENSION NUT	イトチヨウシ' ナット	(1)
26		B3120-125-000	ROTATING STOPPER	イトチヨ-ツサラ' カイテント' メ	(1)
27		B3126-012-000	THREAD TENSION DISK	イトチヨ-ツサラ'	(2)
28		B3114-232-000	THREAD TENSION SPRING	イトチヨ-シ' ハ' ネ	(1)
29		B3132-552-000	THREAD TENSION DISK PRESSER	イトチヨ-シ' サラオサエ	(1)
30		SS-8090610-SP	SCREW 9/64-40 L=5.9	トメネジ' 9/64-40 L=5.9	(1)
31		B2303-280-000	TENSION RELEASE PIN	イトユルメ' ピン	(1)
32		NS-6110350-SP	NUT 11/64-40	ロツカクナツト 11/64-40	1
33		NS-6110430-SP	NUT 11/64-40	ロツカクナツト 11/64-40	1
34		SD-0640321-SP	HINGE SCREW D= 6.35 H= 3.2	タ' ンネジ' D=6.35 H=3.2	1
35		SD-0640326-TP	HINGE SCREW	タ' ンネジ'	1
36		SD-0640602-SP	HINGE SCREW D= 6.35 H= 6.0	タ' ンネジ' D=6.35 H=6	1
37		SS-4120915-SP	SCREW 3/16-28 L=9	ナハ' ネジ' 3/16-28 L=9	1
38		SS-4120915-SP	SCREW 3/16-28 L=9	ナハ' ネジ' 3/16-28 L=9	2
39		SS-6121050-SP	SCREW 3/16-28 L= 9.5	ヒラネジ' 3/16-28 L=9.5	1
40		138-07904	THREAD TRIMMER ARM SHAFT	イトキリカム' ウテ' シ' ク	1
41		SS-7110410-SP	SCREW 11/64-40 L=4	マルヒラネジ' 11/64-40 L= 4	2
42		SS-9111013-SP	SCREW 11/64-40 L=9.5	ロツカクホ' ルト 11/64-40 L=9.5	1

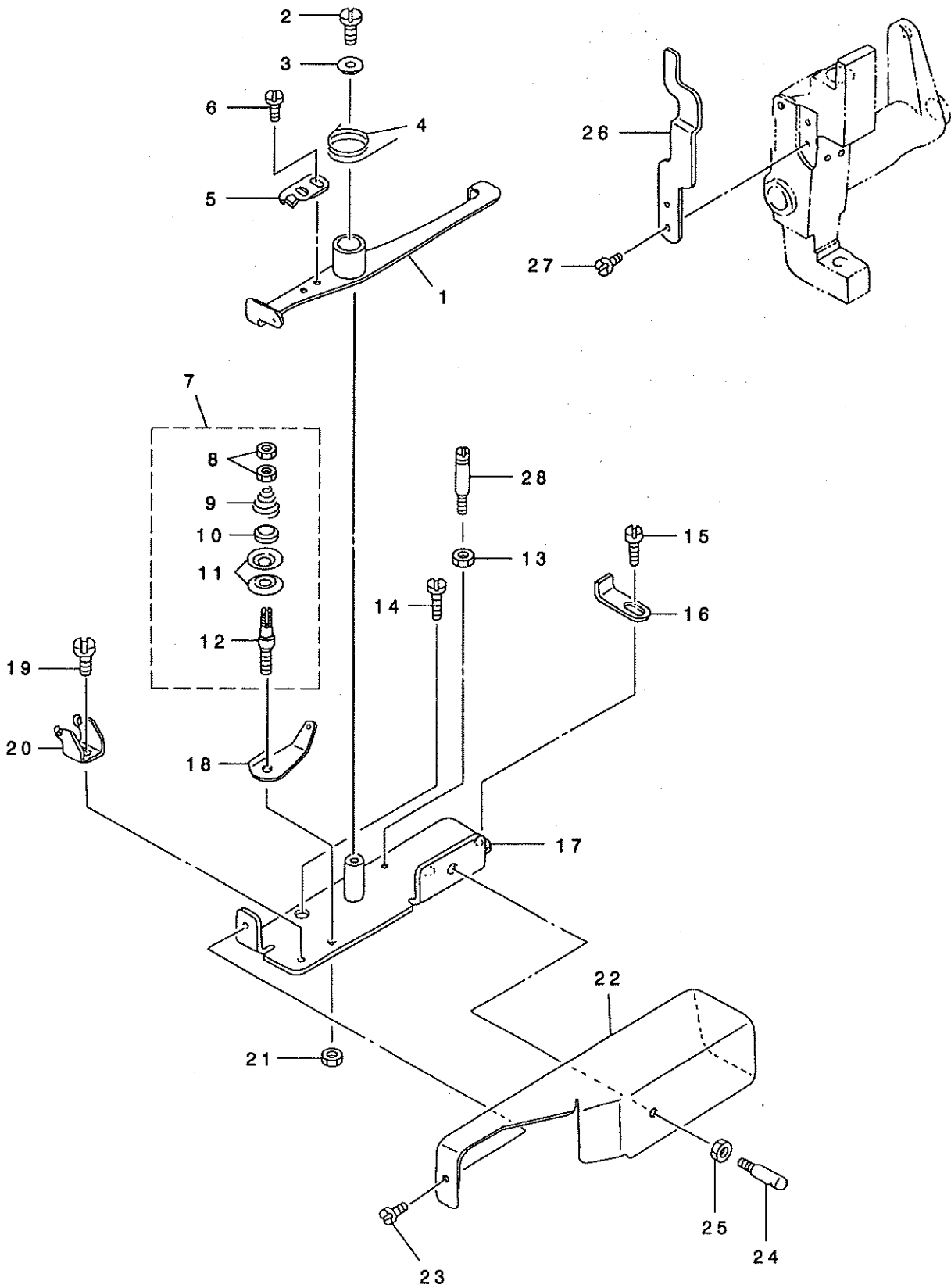
NOTE (注記)

\*ALL PARTS OTHER THAN ABOVE ARE SAME OF MODEL LK-1850.

上記以外の部品は、LK-1850と共通です。

# 6. THREAD TENSION COMPONENTS

糸調節關係



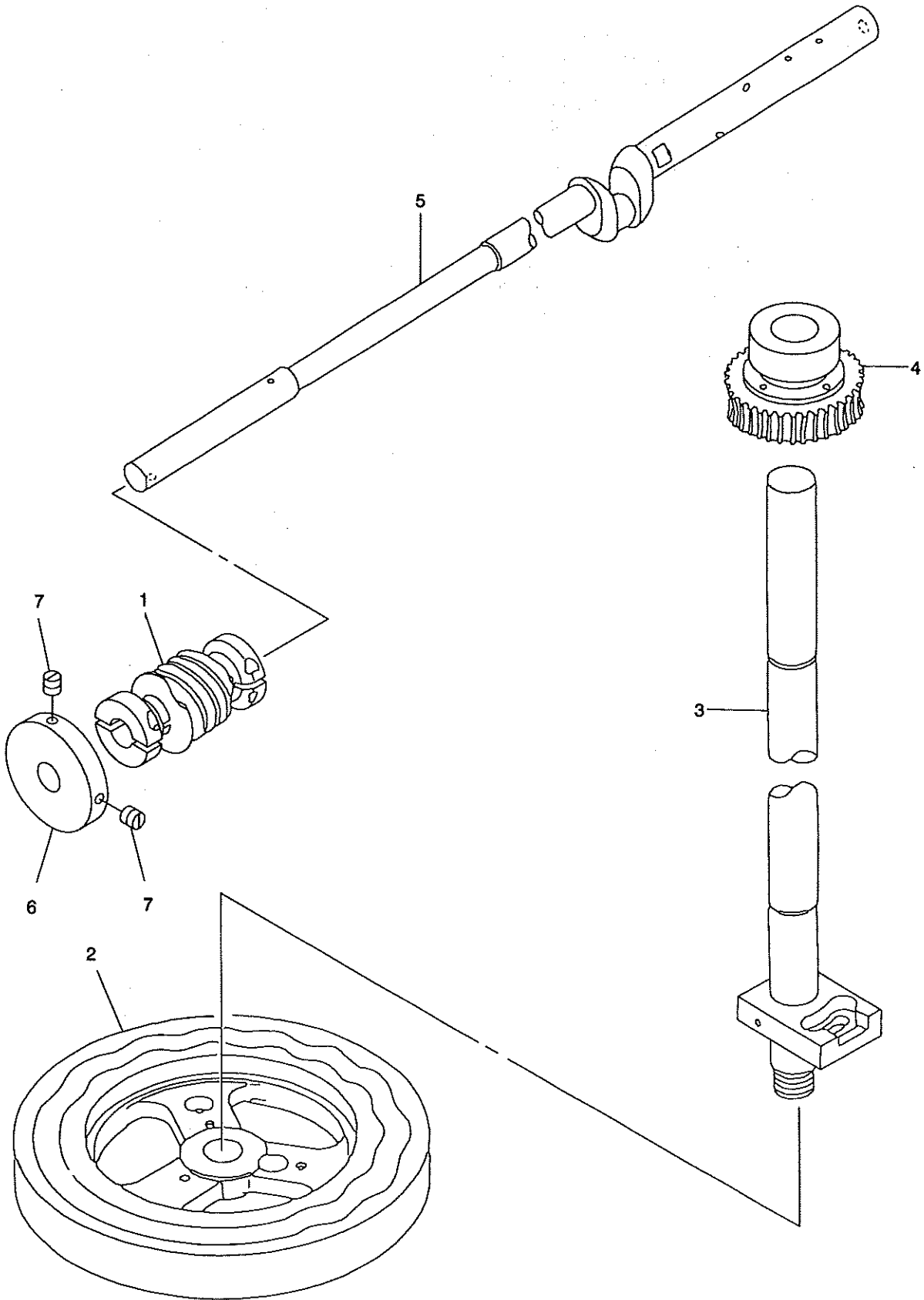
REF. NO	NOTE	PART NO.	D E S C R I P T I O N	ト ヲ ヌ イ	Qty
1		138-08159	THREAD TENSION LEVER ASM.	イトチヨウセツレハ*-(クミ)	1
2		SS-7110840-SP	SCREW 11/64-40 L=7.8	マルヒラネシ* 11/64-40 L=7.8	1
3		WP-0551626-SD	WASHER 5.5X22.0X1.6	ヒラサ*カ*ネ 5.5X22X1.6	1
4		138-09009	SPRING	イトチヨウセツレハ* -モト*シハ*ネ	1
5		138-08704	TENSION RELEASING LEVER	イトユルメレハ* -	1
6		SS-7110510-SP	SCREW 11/64-40 L=5	マルヒラネシ* 11/64-40 L= 5	2
7		138-09157	THREAD TENSION ASM.	イトチヨウセツ イトチヨウシ クミ	1
8		NS-6110310-SP	NUT 11/64-40	ロツカクナツト 11/64-40	(2)
9		B3218-232-000	BOBBIN WINDER TENSION SPRING	イトチヨ-シ ハ*ネ	(1)
10		138-08001	THREAD TENSION ROLLER	イトチヨウセツ イトチヨウシコロ	(1)
11		B3214-047-000	BOBBIN WINDER TENSION DISC	イトチヨ-シ サラ	(2)
12		B2351-180-000	STUD	カント*メ イトチヨ-シホ* -	(1)
13		NS-6120310-SP	NUT 3/16-28	ロツカクナツト 3/16-28	1
14		SS-7150740-SP	SCREW 15/64-28 L=7	マルヒラネシ* 15/64-28 L=7	2
15		SS-6110610-TP	SCREW 11/64-40 L=6	ヒラネシ* 11/64-40 L=6	1
16		138-08506	THREAD TENSION STOPPER	イトチヨウセツ ストツハ* -	1
17		138-08852	THREAD TENSION BASE ASM.	イトチヨウセツタ*イ(クミ)	1
18		D3162-555-BOO	THREAD GUIDE	タ*イイチ イトチヨ-シホ* - アンナイ	1
19		SS-6110610-TP	SCREW 11/64-40 L=6	ヒラネシ* 11/64-40 L=6	1
20		138-08407	THREAD TENSION GUIDE	イトチヨウセツ イトアンナイ	1
21		NS-6110350-SP	NUT 11/64-40	ロツカクナツト 11/64-40	1
22		138-08902	THREAD TENSION COVER	イトチヨウセツ カハ* -	1
23		SS-6110610-TP	SCREW 11/64-40 L=6	ヒラネシ* 11/64-40 L=6	1
24		B1123-280-000	FIRST THREAD GUIDE	タ*イイチ イトアンナイ	1
25		NS-6150310-SP	NUT 15/64-28	ロツカクナツト 15/64-28	1
26		138-08308	THREAD TENSION ARM	イトチヨウセツ ウヂ*	1
27		SS-6120620-TP	SCREW	ヒラネシ*	2
28		137-37507	SUSPENSION SCREW B	シタイトキリ サト*ウイタ リンクハ*ネカケB	1

NOTE (注記)

\*ALL PARTS OTHER THAN ABOVE ARE SAME THOSE OF MODEL LK-1850.  
上記以外の部品は、LK-1850と共通です。

# 7. MAIN SHAFT & SHUTTLE DRIVER SHAFT COMPONENTS

上軸・下軸関係



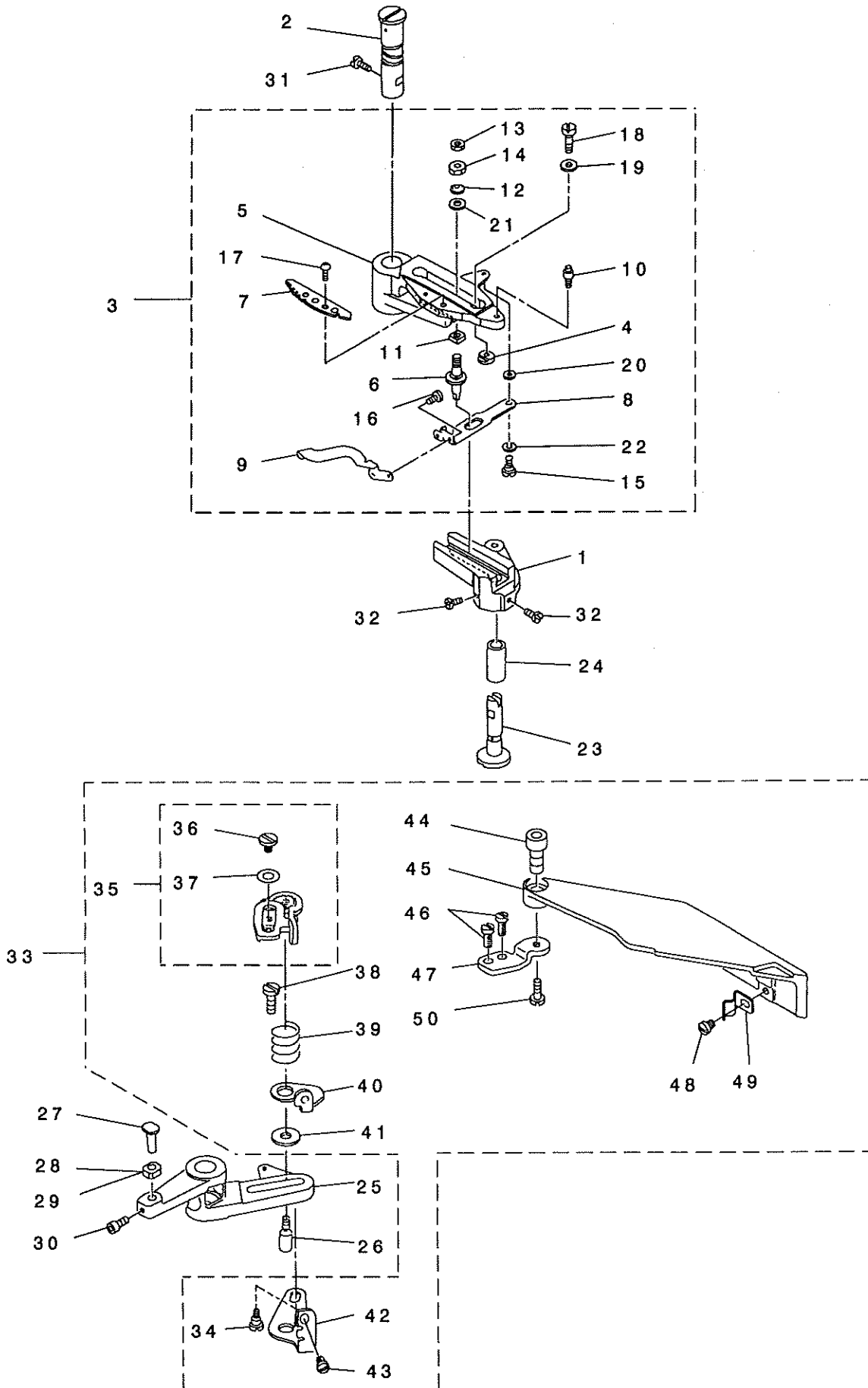
REF. NO	NOTE	PART NO.	DESCRIPTION	品名	Qty
1		138-06203	WORM 18 STITCHES	18ツシヨウ ウォーム	1
2		138-06302	FEED CAM 18 STITCHES	ヌノオクリ カム(18ツシヨウ)	1
3		138-06450	CAM SHAFT ASM.	カムシャフト アスマン	1
4		138-06559	WORM WHEEL 18 STITCHES	18ツシヨウ ウォーム ハク ルマ(クミ)	1
5		138-06104	MAIN SHAFT	ウツク	1
6		B3213-210-000	BOBBIN WINDER DRIVING WHEEL	イトマキ クトウク ルマ	1
7		SS-8111610-SP	SCREW 11/64-40 L=15.5	トメネジ 11/64-40 L=15.5	2

NOTE (注記)

\*ALL PARTS OTHER THAN ABOVE ARE SAME THOSE OF MODEL LK-1850.  
上記以外の部品は、LK-1850と共通です。

# 8. FEED MECHANISM COMPONENTS

送り関係





REF. NO.	NOTE	PART NO.	DESCRIPTION	品名	Qty.
1		138-09306	LENGTHWISE FEED ARM	タテオクリ ウデ	1
2		138-09405	LENGTHWISE FEED SHAFT	タテオクリ ウデ シフト	1
3		138-09553	LENGTHWISE FEED LEVER ASM.	タテオクリレバ -クミ	1
4		138-09207	LENGTHWISE STOPPER	タテオクリストップ	(1)
5		138-09504	LENGTHWISE FEED LEVER	タテオクリレバ	(1)
6		138-09801	LENGTHWISE FEED REGULATOR STUD	タテオクリ シテンシフト	(1)
7		138-09900	ADJUSTING GRADUATE PLATE	タテオクリ チョウセツ メモリタ	(1)
8		138-10007	LENGTHWISE ADJUSTING LEVER A	タテオクリ チョウセツレバ -A	(1)
9		138-10106	LENGTHWISE ADJUSTING LEVER B	タテオクリ チョウセツレバ -B	(1)
10		135-17404	HINGE STUD	ヌノオクリイタ シテンシフト	(1)
11		B1663-804-000	SLIDE BLOCK	フクオクリヒン カクゴ マ	(1)
12		B3125-155-000	DISK SPRING	サハネ	(1)
13		NS-6150350-SP	NUT 15/64-28	ロツカクナツト 15/64-28	(1)
14		NS-6150440-SP	NUT 15/64-28	ロツカクナツト 15/64-28	(1)
15		SD-0640241-SP	HINGE SCREW D= 6.35 H= 2.4	タネネジ D=6.35 H=2.4	(1)
16		SS-4090415-SP	SCREW 9/64-40 L=4	ナネネジ 9/64-40 L=4	(2)
17		SS-4110515-SP	SCREW 11/64-40 L=5	ナネネジ 11/64-40 L=5	(2)
18		SS-6111140-SP	SCREW 11/64-40 L=11	ヒラネジ 11/64-40 L=11	(1)
19		WP-0482086-SD	WASHER 4.8X11.5X2	ヒラサカネ 4.8X11.5X2	(1)
20		WP-0501016-SD	WASHER 5X10.5X1	ヒラサカネ 5X10.5X1	(1)
21		WP-0702026-SP	WASHER 7X15X2	ヒラサカネ 7X15X2	(1)
22		WZ-0641510-KP	WAVED WASHER 6.4X11X0.3	ナミカタサカネ 6.4X11X0.3	(1)
23		138-09603	LENGTHWISE FEED LEVER SHAFT	タテオクリレバ -シフト	1
24		138-09702	LENGTHWISE FEED BUSH	タテオクリレバ -シフト フツシユ	1
25		138-10205	CROSSWISE FEED ARM	ヨコオクリウデ	1
26		135-16505	FEED REGULATOR STUD	オクリシテンシフト	1
27		135-17206	SLIDE BLOCK STUD	ヨコオクリ コマシフト	1
28	#01	B1414-232-00A	CRANK SLIDE BLOCK	ハリホ -タネ キ アンナイコ	1
29		B1414-232-000	SQUARE BLOCK	カクゴ マ	1
30		SS-6151142-TP	SCREW 15/64-28 L=10.5	ロツカクアナネ ルト 15/64-28	1
31		SS-6151220-SP	SCREW 15/64-28 L=11.5	ヒラネジ 15/64-28 L=11.5	1
32		SS-9661230-CP	SCREW 1/4-40 L=12	ロツカクネ ルト 1/4-40 L=12	2
33		MAZ-165300A0	FEED ACROSS ADJUSTMENT ASM.	ワシタツチヨコオクリ チョウセツソウチ(クミ)	1
34		SD-0530221-SP	HINGE SCREW D= 5.3 H= 2.2	タネネジ D=5.3 H=2.2	(1)
35		GAF-010020B0	FIXED LEVER PLATE ASM.	ヨコオクリ チョウセツツチ	(1)
36		SD-0640321-SP	HINGE SCREW D= 6.35 H= 3.2	タネネジ D=6.35 H=3.2	(1)
37		WP-0651056-SH	WASHER 6.5X11X1	ヒラサカネ 6.5X11X1	(1)
38		SS-6151220-SP	SCREW 15/64-28 L=11.5	ヒラネジ 15/64-28 L=11.5	(1)
39		GAF-01007000	SPRING	オクリコテイハネ	(1)
40		GAF-01009000	PLATE	ヨコオクリ チョウセツハネ	(1)
41		WP-0611626-SP	WASHER 15X6X1.6	ヒラサカネ	(1)
42		MAZ-16530000	LEVER	ヨコオクリ チョウセツレバ	(1)
43		SS-7110410-SP	SCREW 11/64-40 L=4	マルヒラネジ 11/64-40 L= 4	(1)
44		MAZ-16531000	BED COVER A PICK-UP	ハットカハ - A ツマミ	(1)
45		MAZ-16535000	BED COVER A	ワシタツチレバ -ヨウ ハットカハ -A	(1)
46		SS-7110910-TP	SCREW 11/64-40 L= 8.5	マルヒラネジ 11/64-40 L=8.5	(2)
47		GAF-01012000	BED COVER INSTALLING PLATE	ハットカハ - トリツケイタ	(1)
48		SS-7110410-SP	SCREW 11/64-40 L=4	マルヒラネジ 11/64-40 L= 4	(1)
49		MAZ-16532000	SPRING FOR BED COVER (A)	ハットカハ -A ハネ	(1)
50		SS-7111410-TP	SCREW 11/64-40 L=14	マルヒラネジ 11/64-40 L=14	(1)

NOTE (注記)

#01...SELECTIVE PARTS

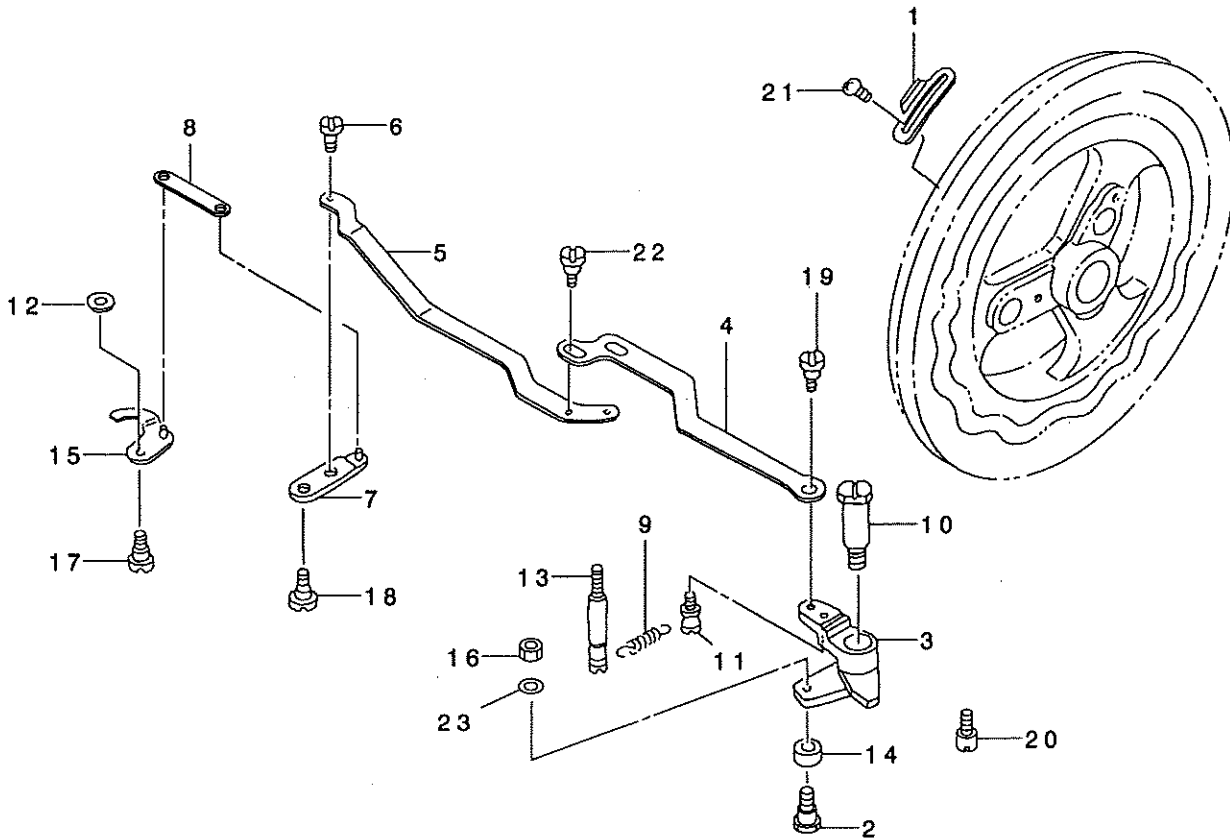
選択部品

\*ALL PARTS OTHER THAN ABOVE ARE SAME THOSE OF MODEL LK-1850.

上記以外の部品は、LK-1850と共通です。

# 9. KNOTTYING COMPONENTS

## 糸結び関係



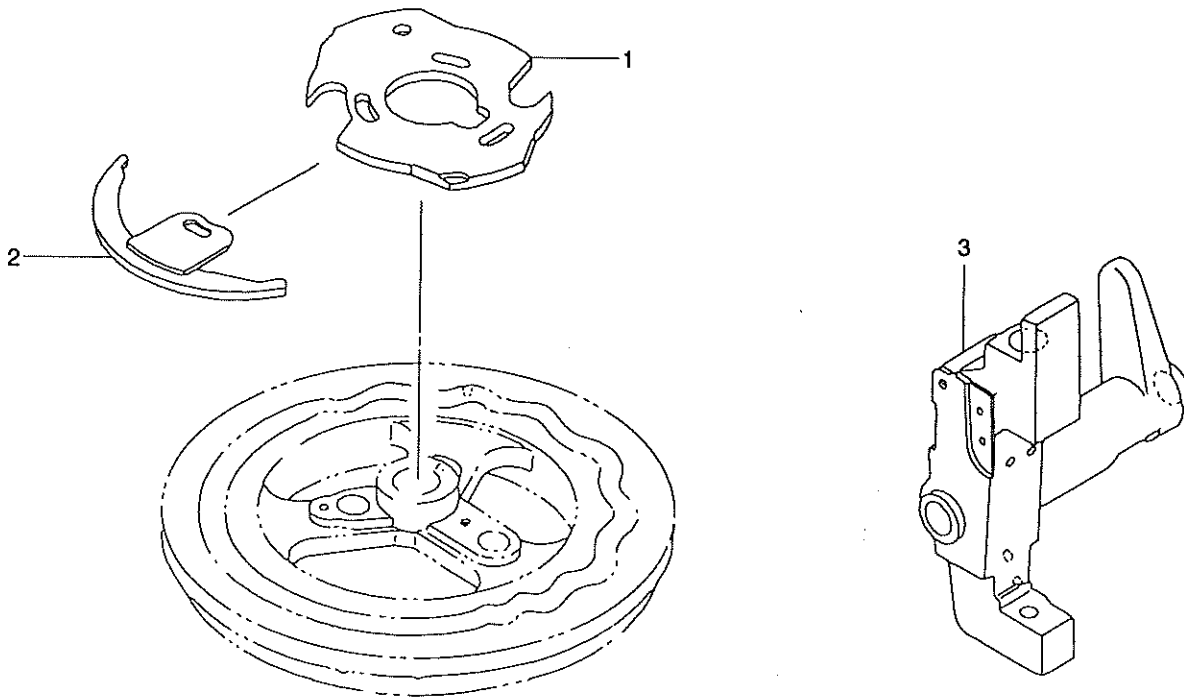
REF. NO	NOTE	PART NO.	DESCRIPTION	ヒョウメイ	Qty
1		138-12508	NOTCH 18 STITCHES	イトアシビ ノッチ(18ツヨウ)	1
2		138-12607	BEARING	イトアシビ コロシク	1
3		138-12706	MOVING ARM	イトアシビ サト ウウヂ	1
4		138-12805	CONNECTING SHAFT	イトアシビ レンケツカン	1
5		138-12904	CONNECTING PLATE	イトアシビ レンケツイタ	1
6		138-13001	CONNECTING PLATE BOSS	イトアシビ レンケツイタ ホ' ス	1
7		138-13159	KNOT THE THREAD LEVER ASM.	イトアシビ レハ' -(クミ)	1
8		138-13209	KNOT THE THREAD LINK	イトアシビ リンク	1
9		138-13308	SPRING	イトアシビ モト' シハ' ネ	1
10		138-13407	MOVING SHAFT	イトアシビ サト' ウウヂ' シク	1
11		B1110-280-000	THREAD CUTTING LINK SPRING RAC	イトキリ リンクハ' ネカケ	1
12		B2423-280-00D	MOVING KNIFE WASHER D	ト' -メス' サ' ガ' ネ D	1
13		B3518-352-000	OIL DRAIN SCREW	ハイユネシ'	1
14		D2427-555-B00-B	CAM ROLLER	カムローラ	1
15		D2713-M1Y-CA0	KNOT TYING PLATE ASM.	イトアシビ イタ' クミ	1
16		NS-6090310-SP	NUT 9/64-40	ロツカクナツト 9/64-40	1
17		SD-0500091-TP	HINGE SCREW D= 5.0 H= 0.9	ダ' ヲネシ' D=5 H=0.9	1
18		SD-0550271-TP	HINGE SCREW D= 5.50 H= 2.7	ダ' ヲネシ' D=5.5 H=2.7	1
19		SD-0600322-SD	HINGE SCREW D=6 H=3.2	ダ' ヲネシ' D=6 H=3.2	1
20		138-13506	STOPPER	イトアシビ' ストッパ'	1
21		SS-6090520-SP	SCREW 9/64-40 L= 5.0	ヒラネシ' 9/64-40 L=5	2
22		SS-9110543-CP	SCREW 11/64-40 L=5.3	ロツカクホ' 11/64-40 L=5.3	2
23		WP-0450000-SD	WASHER 4.5X8X0.5	ヒラサ' ガ' ネ 4.5X8X0.5	1

NOTE (注記)

\*ALL PARTS OTHER THAN ABOVE ARE SAME THOSE OF MODEL LK-1850.  
上記以外の部品は、LK-1850と共通です。

# 10. STOP-MOTION MECHANISM COMPONENTS

## 遮断制御関係



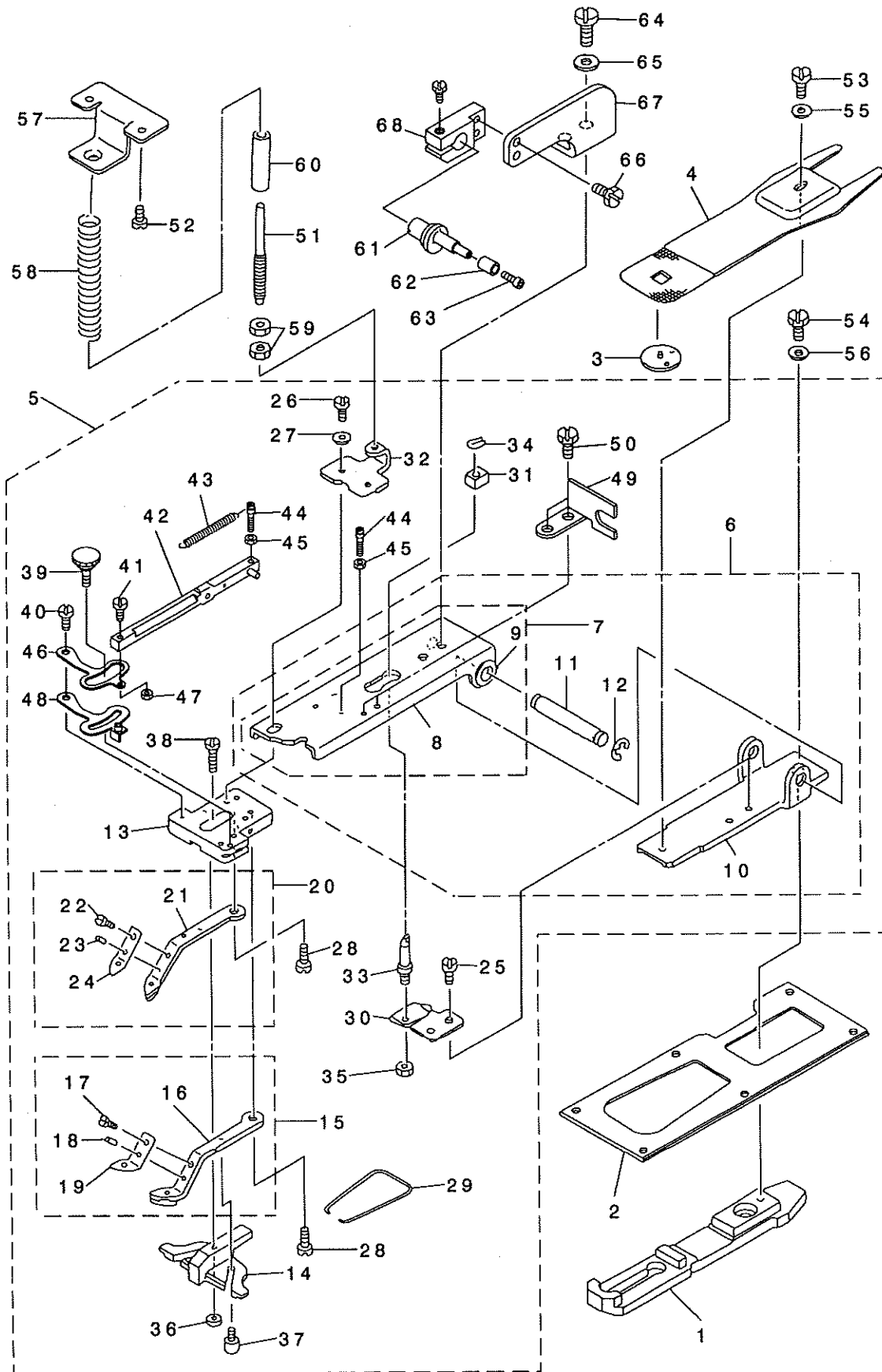
REF. NO	NOTE	PART NO.	DESCRIPTION	ヒソメイ	Qty
1		138-13704	STOP MOTION CONTROL CAM	シャタ'ンセイキ'ヨカム	1
2		138-13803	STOP MOTION FEED CAM	シャタ'ン1シュウカム	1
3		138-13613	INTERCEPTION FRAME	シャタ'ンフレーム	1

### NOTE (注記)

\*ALL PARTS OTHER THAN ABOVE ARE SAME THOSE OF MODEL LK-1850.  
上記以外の部品は、LK-1850と共通です。

11. BUTTON CLAMP COMPONENTS (Z165 ATTACHMENTS FOR SMALL BUTTONS)

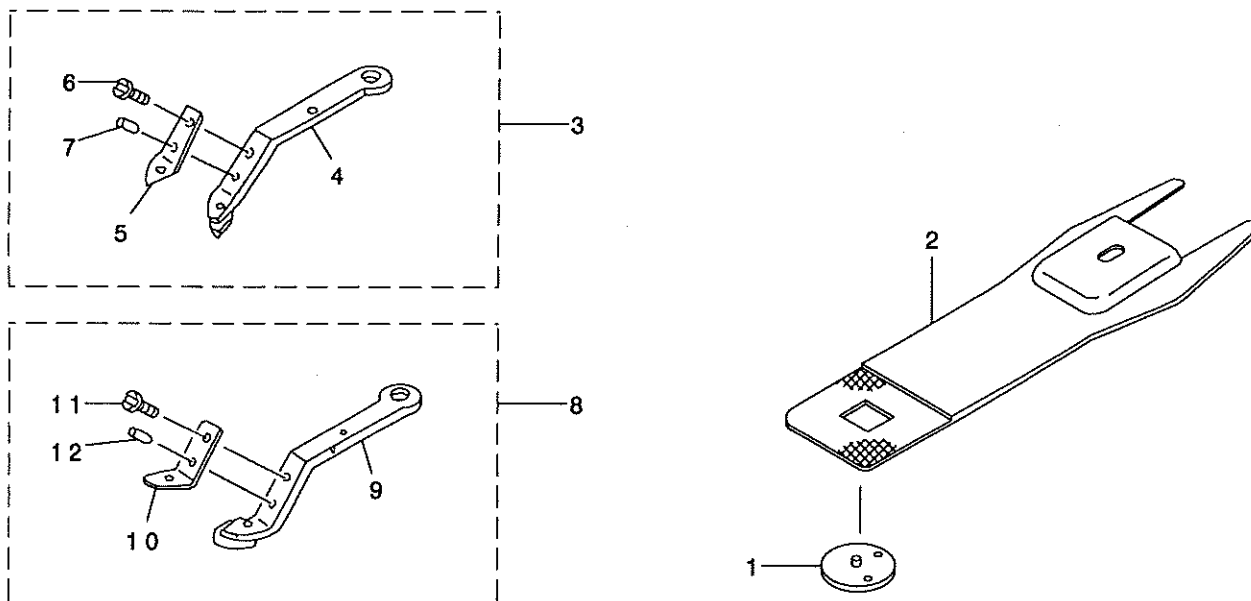
ボタンつまみ関係 (Z165 小ボタン用アタッチメント)



REF. NO	NOTE	PART NO.	DESCRIPTION	品名	Qty
1		138-10312	FEED PLATE	ヌノオクリイタ	1
2		138-10403	PRESSURE PLATE	ヌノオクリ オサエイタ	1
3		MAZ-15501000	GUIDE	ハリアナガ' イト	1
4		MAZ-15502000	PRESSURE PLATE	ヌノオサエ ヌタイタ	1
5		MAZ-165040A0	KNOB DEVICE JUNCTION	シヨウホ' タンヨウ ツマミソウチケツコ' ウ	1
6		MAZ-155030B0	CLAMP JAW LEVER BASE ASM.	ツマミソウ トリツケタ' イ(ケツコ' ウ)	(1)
7		MAZ-155030A0	CLAMP JAW LEVER BASE ASM.	ツマミソウ トリツケタ' イ(クミ)	(1)
8		MAZ-15503000	CLAMP JAW LEVER BASE	ツマミソウ トリツケタ' イ	(1)
9		D2505-232-D00	SUPPORT BOSS	トリツケジ' ク ホキヨ-ホ' ス	(2)
10		MAZ-15504000	BUTTON CLAMP MECHANISM BASE	ツマミソウ トリツケタ' イ	(1)
11		D2502-232-D00	SHAFT BLOCK SHAFT	ツマミソ-チ トリツケジ' ク	(1)
12		RE-0700000-K0	E-RING 7	エガ' タメワ 7	(2)
13		MAZ-15505000	BUTTON CLAMP JAW LEVER BASE	ホ' タンツマミソウ トリツケタ' イ	(1)
14		MAZ-16522000	BUTTON GUIDE FOOT	ホ' タンガ' イト' アツ	(1)
15		MAZ-165070B0	S BUTTON CLAMP JAW LEVER ASM.R	シヨウホ' タンヨウ ツマミソウミキ' ケツコ' ウ	(1)
16		MAZ-165070A0	S BUTTON CLAMP JAW LEVER ASM.R	シヨウホ' タンヨウ ツマミソウミキ' クミ	(1)
17		SS-7090410-SP	SCREW 9/64-40 L= 3.5	マルヒラネジ' 9/64-40 L=3.5	(2)
18		B2559-372-000	BUTTON CLAMP LOCATING PIN	ツマミソウ イタハ' ネ ガ' イト' ビ' ャ	(2)
19		MAZ-08829000	SPRING, RIGHT	ホ' タンツマミイタ ハ' ネ(ミキ')	(1)
20		MAZ-165080B0	SMALL BUTTON CLAMP LEVER ASM.L	シヨウホ' タンヨウツマミソウヒタ' リケツコ' ウ	(1)
21		MAZ-165080A0	SMALL BUTTON CLAMP LEVER L ASM	シヨウホ' タンヨウツマミソウミキ' ヒタ' リクミ	(1)
22		SS-7090410-SP	SCREW 9/64-40 L= 3.5	マルヒラネジ' 9/64-40 L=3.5	(2)
23		B2559-372-000	BUTTON CLAMP LOCATING PIN	ツマミソウ イタハ' ネ ガ' イト' ビ' ャ	(2)
24		MAZ-08828000	SPRING, LEFT	ホ' タンツマミイタ ハ' ネ(ヒタ' リ)	(1)
25		SS-9110543-CP	SCREW 11/64-40 L=5.3	ロツカクホ' ルト 11/64-40 L=5.3	(2)
26		SS-9621413-SP	SCREW 3/16-32 L=13.5	ロツカクホ' ルト 3/16-32 L=13.5	(2)
27		WP-0501016-SD	WASHER 5X10.5X1	ヒラサ' ガ' ネ 5X10.5X1	(2)
28		MAZ-15518000	SCREW	ホ' タンツマミソウ トメネジ'	(2)
29		MAZ-15513000	BUTTON CLAMP JAW LEVER SPRING	ホ' タンツマミソウ ハ' ネ	(1)
30		MAZ-15514000	SUPPORT PLATE	シチュウトリツケイタ	(1)
31		MAZ-15515000	SLIDE BLOCK	ヨコフレホ' ウツ カクコマ	(1)
32		MAZ-15517000	SLIDE BRACKET	オサエハ' ネ チヨウセツジ' ク ウケイタ	(1)
33		135-40901	STATIONING BLOCK SHAFT	ヨコフレホ' -シ シチュウ	(1)
34		D2548-232-D00	SNAP RING, FOR CONNECTING ROD	ヨコフリ ホ' -シ ハツラ トメワ	(1)
35		NS-6150310-SP	NUT 15/64-28	ロツカクナツト 15/64-28	(1)
36		B2553-372-000	NUT	ホ' タン ガ' イト' アツ トメネジ' B	(1)
37		B2560-372-000	BUTTON CLAMP STOP PIN	ツマミソウ ヒラキビ' ャ	(2)
38		SD-0550301-SP	HINGE SCREW D=5.5 H=3	タ' ャネジ' D=5.5 H=3	(1)
39		B2549-372-R00	CLAMP SCREW A	ヒラキレハ' - トメネジ' A	(1)
40		SD-0500301-SP	HINGE SCREW D= 5 H= 3	タ' ャネジ' D=5 H=3	(1)
41		SS-7091480-SP	SCREW 9/64-40 L=13.5	マルヒラネジ' 9/64-40 L=13.5	(1)
42		MAZ-088270A0	CLAMP RELEASE LINK ASM.	クランフ' カイツ' ヨリソク(クミ)	(1)
43		GBR-01606000	RELEASE RETURN SPRING	カイツ' ヨ モト' ャハ' ネ	(1)
44		GBR-01607000	SPRING HOOK	スア' リソク' フツク	(2)
45		NS-6080210-SP	NUT 1/8-44	ロツカクナツト 1/8-44	(2)
46		GBR-01601000-A	CLAMP RELEASE LEVER	クランフ' カイツ' ヨ レハ' -	(1)
47		NS-6090310-SP	NUT 9/64-40	ロツカクナツト 9/64-40	(1)
48		B2548-372-RA0	BUTTON CLAMP STOP LEVER ASM.	ツマミソウ ヒラキレハ' - クミ	(1)
49		D2572-M1Y-COF	LINK SUPPORTING PLATE	リソクササエイタ	(1)
50		SS-9091010-SP	SCREW 9/64-40 L=10	ロツカクホ' ルト 9/64-40 L=10	(2)
51		D2528-232-D00	SHAFT	オサエハ' ネ チヨウセツジ' ク	1
52		SS-7110840-SP	SCREW 11/64-40 L=7.8	マルヒラネジ' 11/64-40 L=7.8	2
53		SS-9110543-CP	SCREW 11/64-40 L=5.3	ロツカクホ' ルト 11/64-40 L=5.3	1
54		SM-6061202-TP	SCREW M6 L=12	ロツカクアナホ' ルト M6 L=12	1
55		WP-0501016-SD	WASHER 5X10.5X1	ヒラサ' ガ' ネ 5X10.5X1	1
56		WP-0612516-SD	WASHER 6.1X15.2X2.5	ヒラサ' ガ' ネ 6.1X15.2X2.5	1
57		138-11906	ACCEPT PLATE, UPPER	オサエハ' ネ ウケイタ ウエ	1
58		138-12003	PRESSURE SPRING	オサエハ' ネ	1
59		B3125-012-000	THREAD TENSION NUT	イトチヨウシ ナツト	2
60		D2527-232-D00	SLEEVE	オサエハ' ネ ササエハ' イフ	1
61		182-27603	HOOK	ヌノオサエアゲ' フツク	1
62		GBR-01160000	ROLLER	ロ-ラ	1
63		SM-6030602-TP	SCREW M3X0.5 L=6	ロツカクアナホ' ルト M3X0.5 L=6	1
64		SS-9151120-CP	SCREW 15/64-28 L=11	ロツカクホ' ルト 15/64-28 L=11	2
65		WP-0612516-SD	WASHER 6.1X15.2X2.5	ヒラサ' ガ' ネ 6.1X15.2X2.5	2
66		SM-6041202-TP	SCREW M4X0.7 L=12	ロツカクアナホ' ルト	2
67		182-08900	HOLDER BRACKET	ホリダ' フ' ラケツト	1
68		182-09007	HOOK HOLDER	フツクホリダ'	1

12. BUTTON CLAMP COMPONENTS (Z166 ATTACHMENT FOR MEDIUM-SIZED BUTTONS)

ボタンつまみ関係 (Z166 中ボタン用アタッチメント)



REF. NO	NOTE	PART NO.	DESCRIPTION	ヒョウメイ	Qty
1		MAZ-15601000	GUIDE	ハリアナガ' イト'	1
2		MAZ-15602000	PRESSURE PLATE	ヌノオサエ シタイタ	1
3		MAZ-166080B0	KNOB FOOT JUNCTION (LEFT)	チュウホ' タンヨウツマミアシヒタ' リケツコ' ウ	1
4		MAZ-166080A0	MIDDLE BUTTON CLAMP LEVER, L	チュウホ' タンヨウツマミアシヒタ' リケツコ' ウ	(1)
5		MAZ-15510000	SPRING, LEFT	ホ' タンツマミアシ イタハ' ネ(ヒタ' リ)	(1)
6		SS-7090410-SP	SCREW 9/64-40 L= 3.5	マルヒラネシ' 9/64-40 L=3.5	(2)
7		B2559-372-000	BUTTON CLAMP LOCATING PIN	ツマミアシ イタハ' ネ カ' イト' ビン	(2)
8		MAZ-166070B0	M BUTTON CLAMP JAW LEVER ASM.R	チュウホ' タンヨウツマミアシミキ' ケツコ' ウ	1
9		MAZ-166070A0	M BUTTON CLAMP JAW LEVER ASM.R	チュウホ' タンヨウ ツマミアシ ミキ' クミ	(1)
10		MAZ-15509000	SPRING, RIGHT	ホ' タンツマミアシ イタハ' ネ(ミキ')	(1)
11		SS-7090410-SP	SCREW 9/64-40 L= 3.5	マルヒラネシ' 9/64-40 L=3.5	(1)
12		B2559-372-000	BUTTON CLAMP LOCATING PIN	ツマミアシ イタハ' ネ カ' イト' ビン	(1)

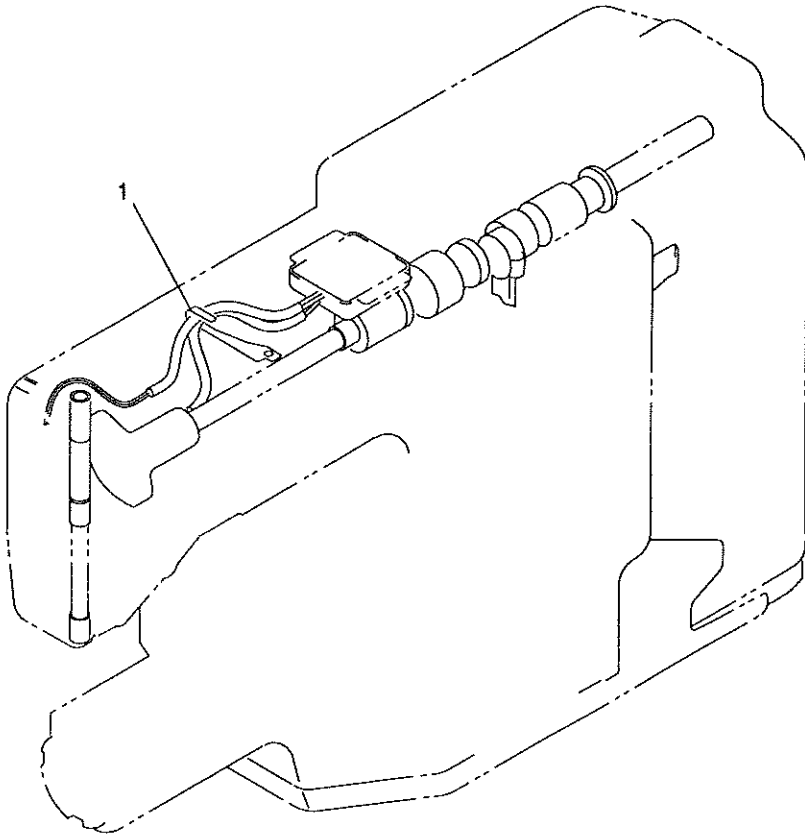
NOTE (注記)

\*ALL PARTS OTHER THAN ABOVE ARE SAME THOSE OF MODEL Z165 ATTACHMENT

上記以外の部品は、Z165 小ボタン用アタッチメントと共通です。

13. LUBRICATION MECHANISM COMPONENTS

給油関係



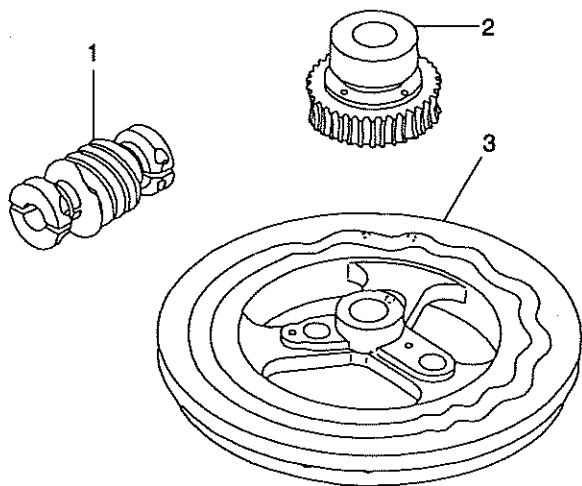
REF. NO	NOTE	PART NO.	DESCRIPTION	品名	Qty
1		MAZ-16526000	CLAMP	クランプ	1

14. LK-1851 SERIES SUBCLASSES

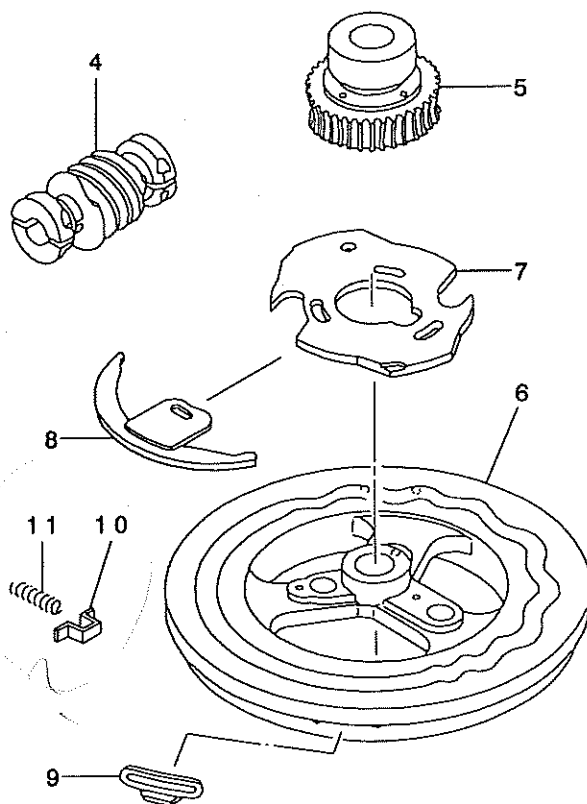
LK-1851シリーズサブクラス

(1) LK-1851-556 (2) LK-1852-557 (3) LK-1851-558 (4) LK-1853-559

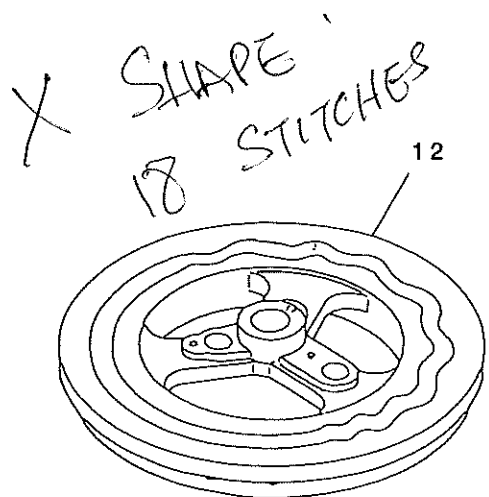
(1) LK-1851-556



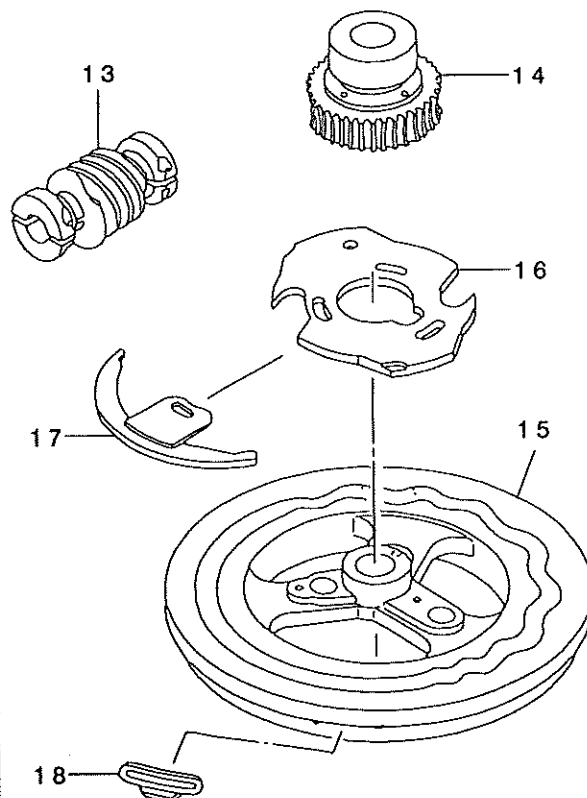
(2) LK-1852-557



(3) LK-1851-558



(4) LK-1853-559



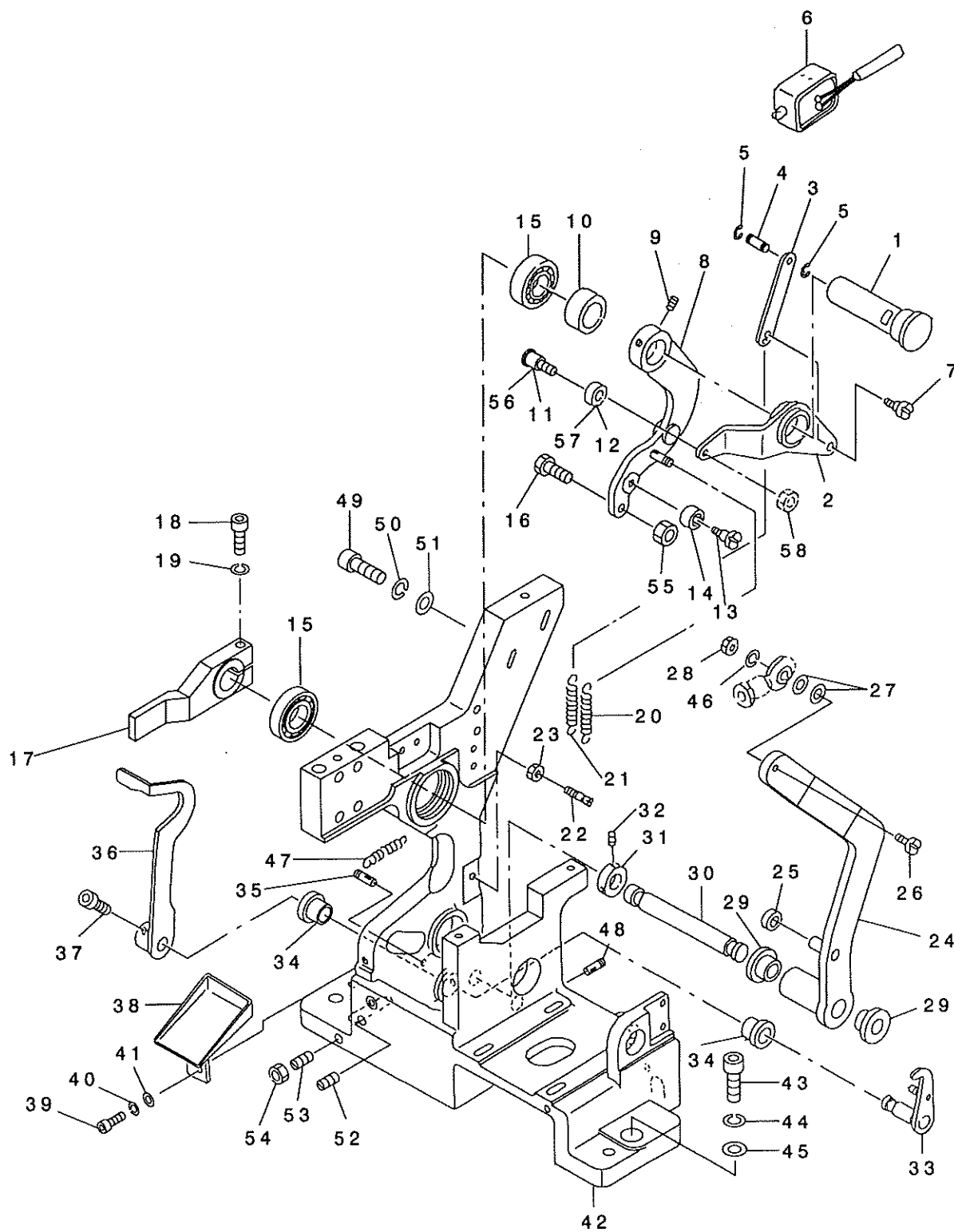


REF. NO	NOTE	PART NO.	DESCRIPTION	品名	Qty
1		138-15105	WORM WHEEL 16 STITCHES	16ツシヨウ ウォ-ム	1
2		138-15451	WORM WHEEL ASM. 16 STITCHES	16ツシヨウ ウォ-ム ハク' ルマ(クミ)	1
3		138-14207	FEED CAM 16 STITCHES	ヌノオクリカム(16ツシ Zヌイヨウ)	1
4	-	138-15204	WORM WHEEL 22 STITCHES	22ツシヨウ ウォ-ム	1
5		138-15550	WORM WHEEL ASM. 22 STITCHES	22ツシヨウ ウォ-ム ハク' ルマ(クミ)	1
6		138-14306	FEED CAM 22 STITCHES	ヌノオクリカム(22ツシ コノツ' ヌイヨウ)	1
7		138-14702	STOP MOTION FEED CAM	シャタ' シン セイキ' ヨカム	1
8		138-14900	STOP MOTION FEED CAM	シャタ' シン 1 シュウカム	1
9		138-14504	NOTCH 22 STITCHES	イトムスビ' ノツチ(22ツシヨウ)	1
10		138-15709	PRESSURE PLATE	ヌノオクリ オシイタ	1
11		B1240-980-000	BALL PUSHING SPRING	ホ' -ル オシツケハ' ネ	1
12		138-14108	FEED CAM 18 STITCHES	ヌノオクリカム(18ツシXヌイヨウ)	1
13		138-15303	WORM WHEEL 30 STITCHES	30ツシヨウ ウォ-ム	1
14		138-15659	WORM WHEEL ASM. 30 STITCHES	30ツシヨウ ウォ-ム ハク' ルマ(クミ)	1
15		138-14405	FEED CAM 30 STITCHES	ヌノオクリカム(30ツシ コノツ' ヌイヨウ)	1
16		138-14801	STOP MOTION FEED CAM	シャタ' シン セイキ' ヨカム	1
17		138-15006	STOP MOTION FEED CAM	シャタ' シン 1 シュウカム	1
18		138-14603	NOTCH 30 STITCHES	イトムスビ' ノツチ(30ツシヨウ)	1

BR 20

15. FINE POSITION OF BUTTON COMPONENTS (1)

ボタンすりもみ関係 (1)



REF. NO	NOTE	PART NO.	DESCRIPTION	ヒョウメイ	Qty
1		165-52507	ARM SHAFT	アームシャフト	1
2		182-19709	RUBBING UP-AND-DOWN LEVER	スリモミシヨウコウレハ	1
3		182-18206	RUBBING UP-AND-DOWN LINK	スリモミシヨウコウリンク	1
4		165-57209	PIN	トメワウビピン	1
5		RE-0200000-KO	E-RING	Eリング	2
6		GBR-10852000	MAGNET	スリモミコウマクネット	1
7		SD-0600341-TP	HINGE SCREW D=6.0 H=3.4	ダウネジ	1
8		182-27850	UP AND DOWN LEVER ASM.	アップダウンレバークミ	1
9		SM-8050602-TP	SCREW M5 L=6	トメネジ M5X0.8 L=6	2
10		165-52606	THRUST COLLAR	アームシャフトカラー	1
11	#01	SD-0600401-TP	HINGE SCREW D= 6 H= 4	ダウネジ D=6 H=4	1
12	#01	182-19808	RUBBING ROLLER	スリモミローラ	1
13		SD-0601021-SP	HINGE SCREW D=6 H=10.2	ダウネジ D=6 H=10.2	1
14		165-56706	BEARING	ニートボールアソング	1
15		SB-1150004-00	RADIAL BEARING	ラジアルベアリング	2
16		SM-6063002-TP	SCREW M6 L=30	ハンソウタイジクワケトメネジ	1
17		182-07902	UP AND DOWN ARM	アップダウンアーム	1
18		SM-6052502-TP	SCREW M5X0.8 L=25	ロツカクアナボルト	1
19		WS-0510002-KN	SPRING WASHER	ハネネジカネ 5.1X9.2X1.3	1
20		165-54008	SPRING	ヒツパリハネ	1
21		165-53208	SPRING	スリモミシヨウコウハネ	1
22		165-53307	HOOK	スリモミフック	1
23		NM-6050001-SC	NUT M5	ロツカクナット M5X0.8 1シュ	1
24		182-06706	TURNING LEVER	センカイレバ	1
25		165-56805	COLLAR	ウチリ	1
26		SM-6042002-TP	SCREW M4X0.7 L=20	ロツカクアナボルト	1
27		WP-0430800-SC	WASHER M4	ヒラネカネ コガタマル M4	2
28		NM-6040001-SC	NUT M4	ロツカクナット M4	1
29		165-57506	LEVER SHAFT METAL	センカイレバシャフト	2
30		165-54503	SHAFT	シャフト	1
31		165-59007	BASE A (BR-10)	ベース	1
32		SM-8040602-TP	SCREW M4X0.7 L=6	トメネジ	2
33		182-17752	CLAMP RELEASE ASM.	クランプカイツヨクミ	1
34		165-57605	SHAFT BUSHING	クランプカスゾクミ	2
35		182-19006	DW PIN 4*14	DWピン 4*14	1
36		182-06904	CLAMP RELEASE ARM	クランプカイツアーム	1
37		SM-6050802-TP	SCREW M5X0.8 L=8	ロツカクアナボルト M5X0.7 L=8	2
38		165-50105	SUPPORT PLATE	ハイシュウクケサテ	1
39		SM-6040802-TR	SCREW M4X0.7 L=8	ロツカクアナボルト M4X0.7 L=8	1
40		WS-0410002-KN	SPRING WASHER	ハネネジカネ M4	1
41		WP-0430800-SC	WASHER M4	ヒラネカネ コガタマル M4	1
42		182-27702	MAIN BODY	メインボディ	1
43		SM-6063002-TP	SCREW M6 L=30	ハンソウタイジクワケトメネジ	3
44		WS-0610002-KN	SPRING WASHER 6.1X12.2X1.5	ハネネジカネ M6	3
45		165-59601	WASHER	ネジカネ	3
46		WS-0410002-KN	SPRING WASHER	ハネネジカネ M4	1
47		165-54008	SPRING	ヒツパリハネ	1
48		SM-8050502-TP	SCREW M5 L=5	トメネジ	1
49		SM-6031402-TP	SCREW	ロツカクアナボルト	2
50		WS-0310002-KN	SPRING WASHER M3	ハネネジカネ 3.1X5.9X0.7	2
51		WP-0320500-SC	WASHER M3	ヒラネカネ コガタマル M3	2
52		SM-8051002-TP	SCREW M5 L=10	トメネジ	1
53		SM-8062012-TP	SCREW M6 L=20	トメネジ M6 L=20	1
54		NM-6060001-SC	NUT M6	ロツカクナット M6 1シュ	1
55		182-19402	M6 NUT	M6 ナット	1
56	#02	165-53406	HINGE SCREW (2)	シヨウコウレバダウネジ 2	1
57	#02	165-53505	ROLLER	スリモミローラ	1
58	#02	NM-6040001-SC	NUT M4	ロツカクナット M4	1

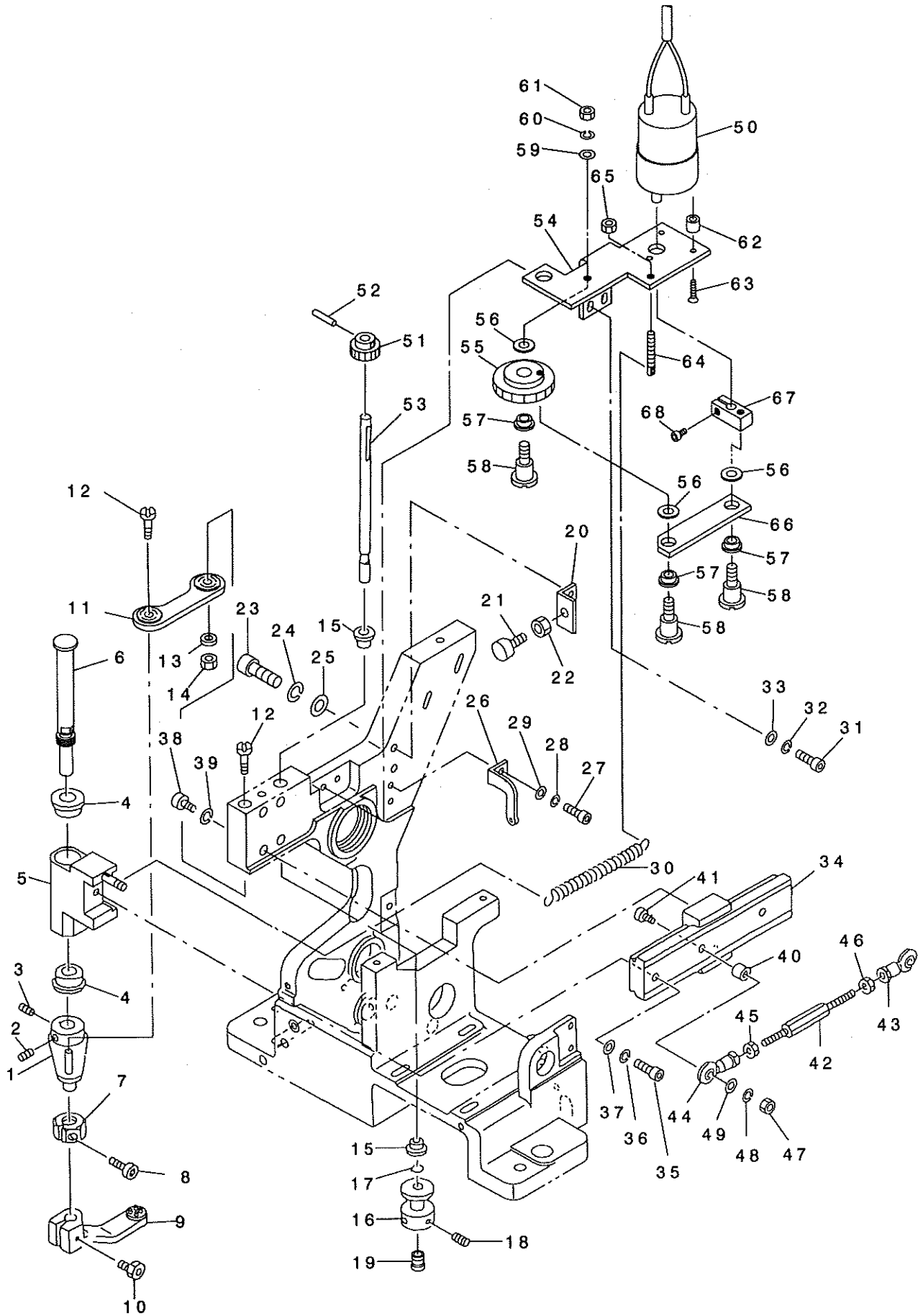
NOTE (注記)

#01... ADDITION FROM '91.9  
 #02... DELITION FROM '91.9

'91.9より追加  
 '91.9より削除

# 16. FINE POSITION OF BUTTONS COMPONENTS (2)

ボタンすりもみ関係 (2)



REF. NO	NOTE	PART NO.	DESCRIPTION	ヒョウメイ	Qty.
1		182-06003	TURNING LEVER BOSS	センカイレハ	1
2		SM-8050602-TP	SCREW M5 L=6	トメネジ M5X0.8 L=6	1
3		SM-8050502-TP	SCREW M5 L=5	トメネジ	1
4		165-57407	ARM SHAFT METAL	センカイアームシャフトメタル	2
5		182-27959	TURNING HEAD ASM.	センカイヘッド クミ	1
6		182-05906	TURNING SHAFT	センカイシャフト	1
7		182-06409	STOPPER	チヨウセイストッパ	1
8		SM-6031202-TP	SCREW M3X0.5 L=12	ロツカクアナネ ねト	1
9		165-57902	BUTTON CARRIER A	ホ タンキヤリアA	1
10		SM-6051802-TP	SCREW M5 L=18	ロツカクアナネ ねト	1
11		182-06656	CONNECTING PLATE ASM.	レンクワイタ20 クミ	1
12		182-05708	SCREW	キョウメンジ クウケネ ねト	2
13		WS-0510002-KS	SPRING WASHER M5	ハネネジ カネ M5	1
14		NM-6050001-SC	NUT M5	ロツカクナツト M5X0.8 1シユ	1
15		165-57308	METAL	カネユメタル	2
16		165-51905	HOOK	ツヨウケフック	1
17		165-58801	O-RING	カイトンロツト Oリング	1
18		SM-8040602-TP	SCREW M4X0.7 L=6	トメネジ	2
19		182-00501	WORK ATTACHMENT (SMALL)	ワークアタッチメント(シヨウ)	1
20		182-05609	STOPPER HOLDER	ストッパホルダ	1
21		165-52309	STOPPER	LMカイトストッパ	1
22		NM-6040001-SC	NUT M4	ロツカクナツト M4	1
23		SM-6042002-TP	SCREW M4X0.7 L=20	ロツカクアナネ ねト	2
24		WP-0430800-SC	WASHER M4	ヒラシカネ コカ タマ M4	2
25		WS-0410002-KN	SPRING WASHER	ハネネジ カネ M4	2
26		182-05401	SPRING HOOK	スタートカモト シハネフック	1
27		SM-6040802-TR	SCREW M4X0.7 L=8	ロツカクアナネ ねト M4X0.7 L=8	2
28		WS-0410002-KN	SPRING WASHER	ハネネジ カネ M4	2
29		WP-0430800-SC	WASHER M4	ヒラシカネ コカ タマ M4	2
30		165-51806	SPRING	センカイアームモト シハネ	1
31		SM-6041002-TP	SCREW M4 L=10	ロツカクアナネ ねト M4X0.7 L=10	2
32		WS-0410002-KN	SPRING WASHER	ハネネジ カネ M4	2
33		WP-0430800-SC	WASHER M4	ヒラシカネ コカ タマ M4	2
34		165-56607	LM GUIDE	LMカイト	1
35		SM-6041402-TP	SCREW M4 L=14	ロツカクアナネ ねト M4	1
36		WS-0410002-KN	SPRING WASHER	ハネネジ カネ M4	1
37		WP-0430800-SC	WASHER M4	ヒラシカネ コカ タマ M4	1
38		SM-6031402-TP	SCREW	ロツカクアナネ ねト	4
39		WS-0310002-KN	SPRING WASHER M3	ハネネジ カネ 3.1X5.9X0.7	4
40		165-50402	COLLAR B	ロツト エント カラ-B	1
41		SM-6042502-TP	SCREW M4X0.7 L=25	ロツカクアナネ ねト M4X0.7 L=25	1
42		165-50204	CONNECTING ROD	レンクワロツト	1
43		165-56409	ROD END	ロツトエント シ クウケ	1
44		165-56300	ROD END	ロツトエント シ クウケ	1
45		NM-6040001-SC	NUT M4	ロツカクナツト M4	1
46		GBR-01175000	ROD END NUT, LEFT	ロツト エント ナツト ヒタリ	1
47		NM-6040001-SC	NUT M4	ロツカクナツト M4	1
48		WS-0410002-KN	SPRING WASHER	ハネネジ カネ M4	1
49		WP-0430800-SC	WASHER M4	ヒラシカネ コカ タマ M4	1
50		GBR-108550A0	DC MOTOR ASM.	スリモミDCモータクミ	1
51	#01	GBR-11110000	PINION, A	スリモミロツト ハク ルマ A	1
52		PH-0300125-S0	PIN	ハイコウピン	1
53		182-06201	ROTATING ROD	カイトンロツト	1
54	#01	GBR-11109000	BRACKET	スリモミモータ ブラケット	1
55	#01	GBR-11111000	PINION, B	スリモミロツト ハク ルマ B	1
56	#01	GBR-11114000	WASHER	スラストワッシャ	3
57	#01	E5006-171-000	PS BEARING	P.S シ クウケ	3
58	#01	SD-0600651-TP	HINGE SCREW	タネネジ D=6 H=6.5	3
59	#01	WP-0430801-SC	WASHER 4.3X9X0.8	ヒラシカネ 4.3X9X0.8	1
60	#01	WS-0410002-KN	SPRING WASHER	ハネネジ カネ M4	1
61	#01	NS-6110360-SP	NUT	ロツカクナツト	1
62	#01	111-10707	WIPER HINGE SCREW COLLAR	ワイハ タネネジ カラ	3
63	#01	SM-1031401-SC	SCREW M3X0.5 L=14	チラコネジ M3X0.5 L=14	3
64	#01	B1649-161-000	TENSION SPRING ADJUSTING SCREW	ヒツパ リハネ チヨ-セツネジ	1
65	#01	NS-6110360-SP	NUT	ロツカクナツト	1
66	#01	GBR-11113000	LINK	スリモミリンク	1
67	#01	GBR-11112000	DRIVING ARM	ロツト クト ウウデ	1
68	#01	SM-6030602-TP	SCREW M3X0.5 L=6	ロツカクアナネ ねト M3X0.5 L=6	1

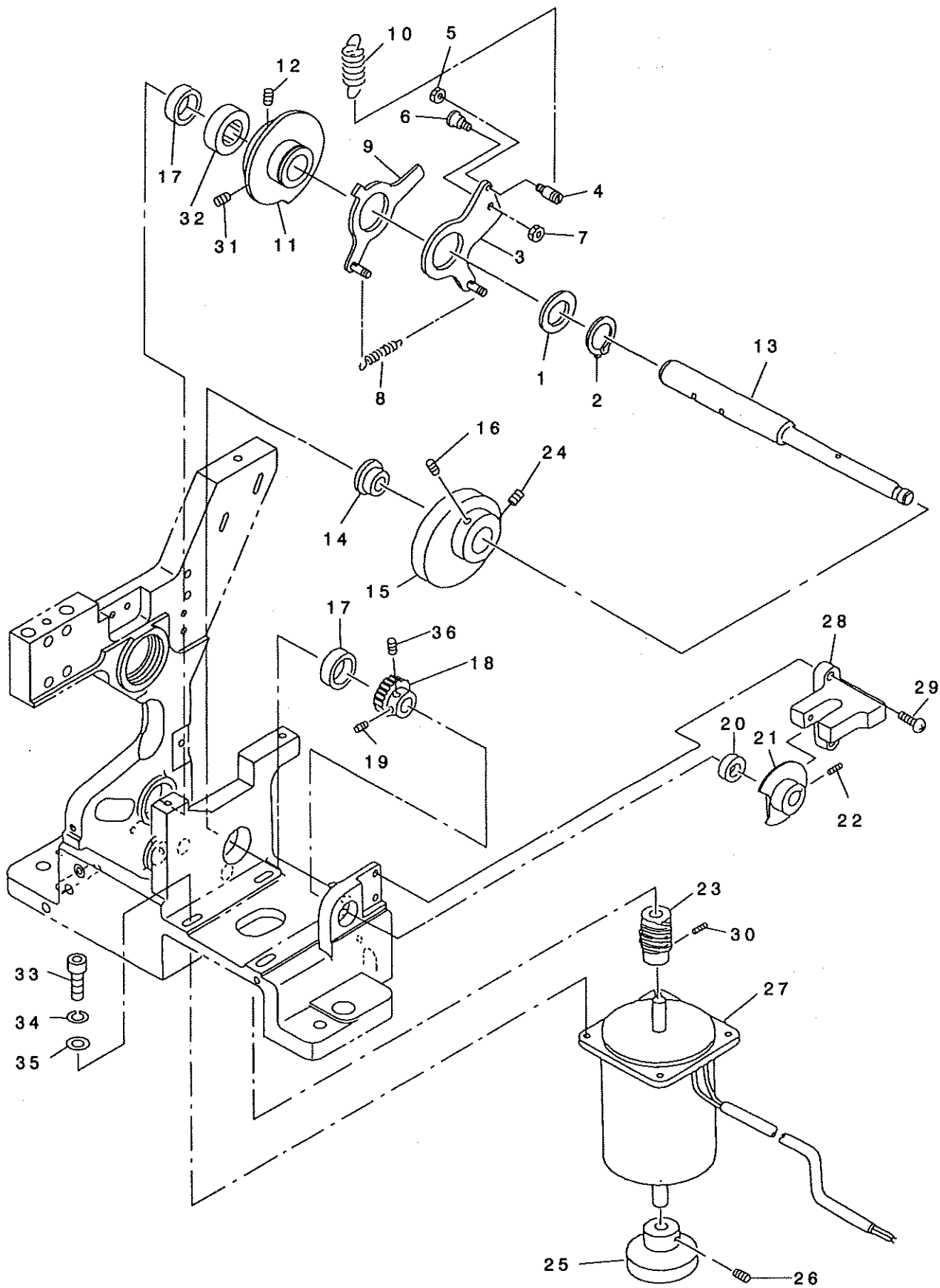
NOTE (注記)

#01...CHANGE FROM '92.8

'92.8より変更

# 17. DRIVE CAM COMPONENTS

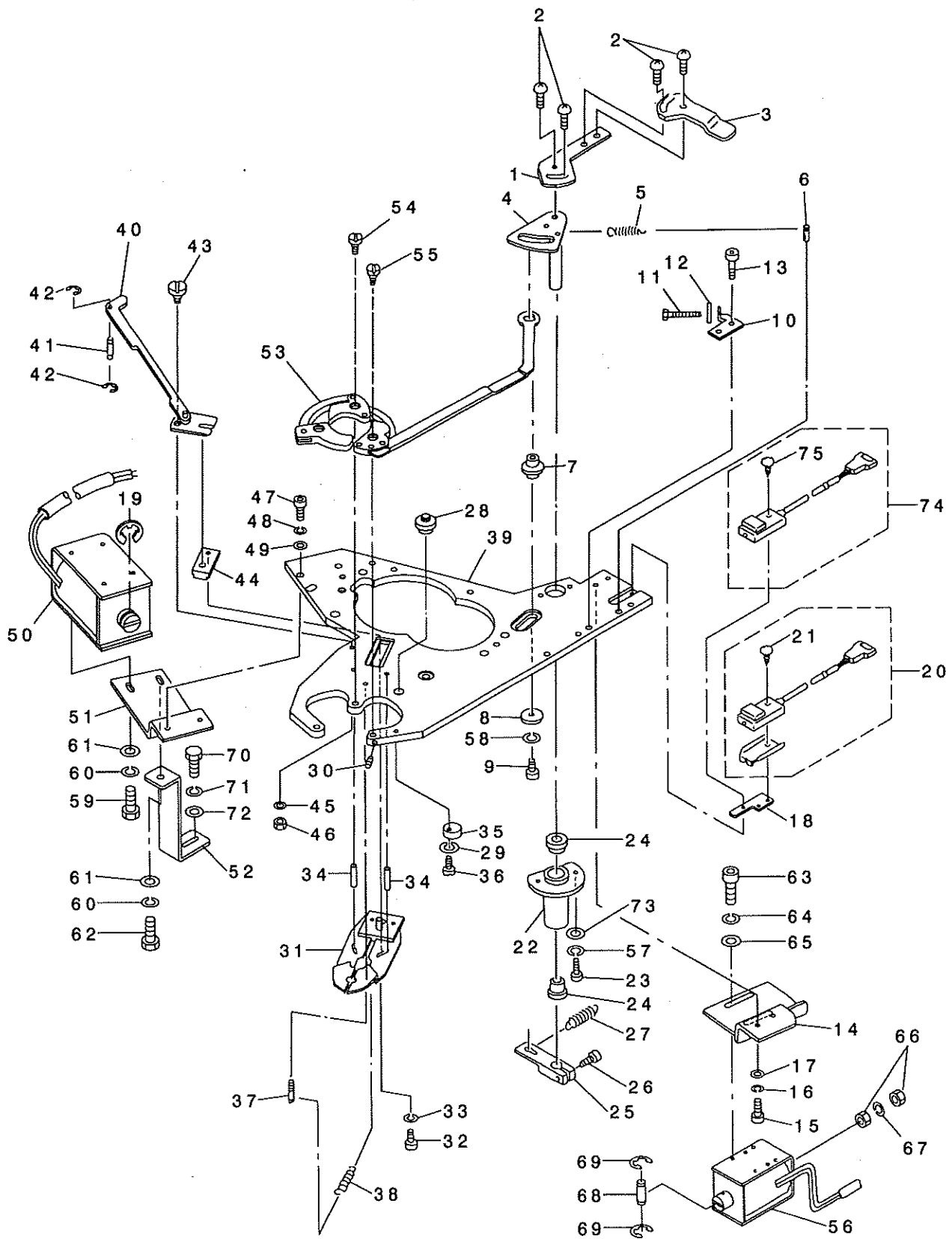
カム関係



REF. NO	NOTE	PART NO.	DESCRIPTION	ヒソメイ	Qty
1		GBR-01120000	COLLAR	カラ-	1
2		RC-2500001-KP	RETAINING RING 25	Cカ' タトメツ 25	1
3		182-17950	START TIMING CAM ASM.	スタ-トタイミンク' カムクミ	1
4		165-62803	HOOK	スタ-トカムヒキアケ' フック	1
5		NM-6040001-SC	NUT M4	ロツカクナツト M4	1
6		165-62902	HINGE SCREW	ニダ' ンスイッチダ' ソウワネシ'	1
7		NM-6050001-SC	NUT M5	ロツカクナツト M5X0.8 L=ユ	1
8		182-12506	TENSION SPRING	タ' フ' ルカムモト' シハ' ネA	1
9		182-27553	HOLDING CLAMP DRIVE CAM ASM.	ヌノオサエサケ' カムクミ	1
10		GBR-01126000-A	TENSION SPRING	ハ' タ' ルモト' シ ヒツハ' リハ' ネ	1
11		182-07209	DOUBLE CAM	ツマミアツタ' フ' ルカム	1
12		SM-8050612-TP	SCREW M5X6	トメネシ' M5X0.8 L=6	1
13		182-07506	CAM SHAFT	カムシャフト	1
14		165-60104	CAM SHAFT COLLAR 1	カムシ' クカラ-1	1
15		165-61607	SPINNER OSCILLATING ARM CAM	センカイア-ムカム	1
16		SM-8050812-TP	SCREW M5X8	トメネシ' M5X0.8 L=8	1
17		GBR-01168000	NEEDLE BEARING 3	ニ-ト' ルハ' アリソク'	2
18		165-62001	WORM WHEEL	ウオ-ムホイ-ル	1
19		165-62407	SCREW	ロツカクアナツキトメネシ'	1
20		165-62308	NEEDLE BEARING	ニ-ト' ルハ' アリソク'	1
21		165-60302	SENSOR DOCK	カムシ' クセンサ-ト' ック'	1
22		SM-8040602-TP	SCREW M4X0.7 L=6	トメネシ'	1
23		165-62100	WORM GEAR	ウオ-ムギ' ア-	1
24		SM-8050842-TP	SETSCREW	トメネシ'	1
25		165-61904	MOTOR KNOB	ア-ムモ-タ-ツマミ	1
26		SM-8050602-TP	SCREW M5 L=6	トメネシ' M5X0.8 L=6	1
27		GBR-108590A0	DC MOTOR ASM.	センカイア-ムDCモ-タ-クミ	1
28		HD-0003600-00	PHOTO MICRO SENSOR	フォト マイクロ センサ	1
29		SL-4031081-SC	SCREW M3 X 10	ナハ' ネシ' セムス M3 L=10	2
30		SM-8040402-TP	SCREW M4X0.7 L=4	トメネシ' M4X0.7 L=4	2
31		SM-8050842-TP	SETSCREW	トメネシ'	1
32		165-60203	CAM SHAFT COLLAR 2	カムシ' クカラ-2	1
33		SM-6062002-TP	SCREW M6 L=20	ロツカクアナホ' ルト M6 L=20	4
34		WS-0610002-KN	SPRING WASHER 6.1X12.2X1.5	ハ' ネサ' カ' ネ M6	4
35		WP-0641600-SC	WASHEW 6.4X12.5X1.6	ヒラサ' カ' ネ	4
36		SM-8050602-TP	SCREW M5 L=6	トメネシ' M5X0.8 L=6	1

18. INDEX COMPONENTS (1)

インデックス関係 (1)

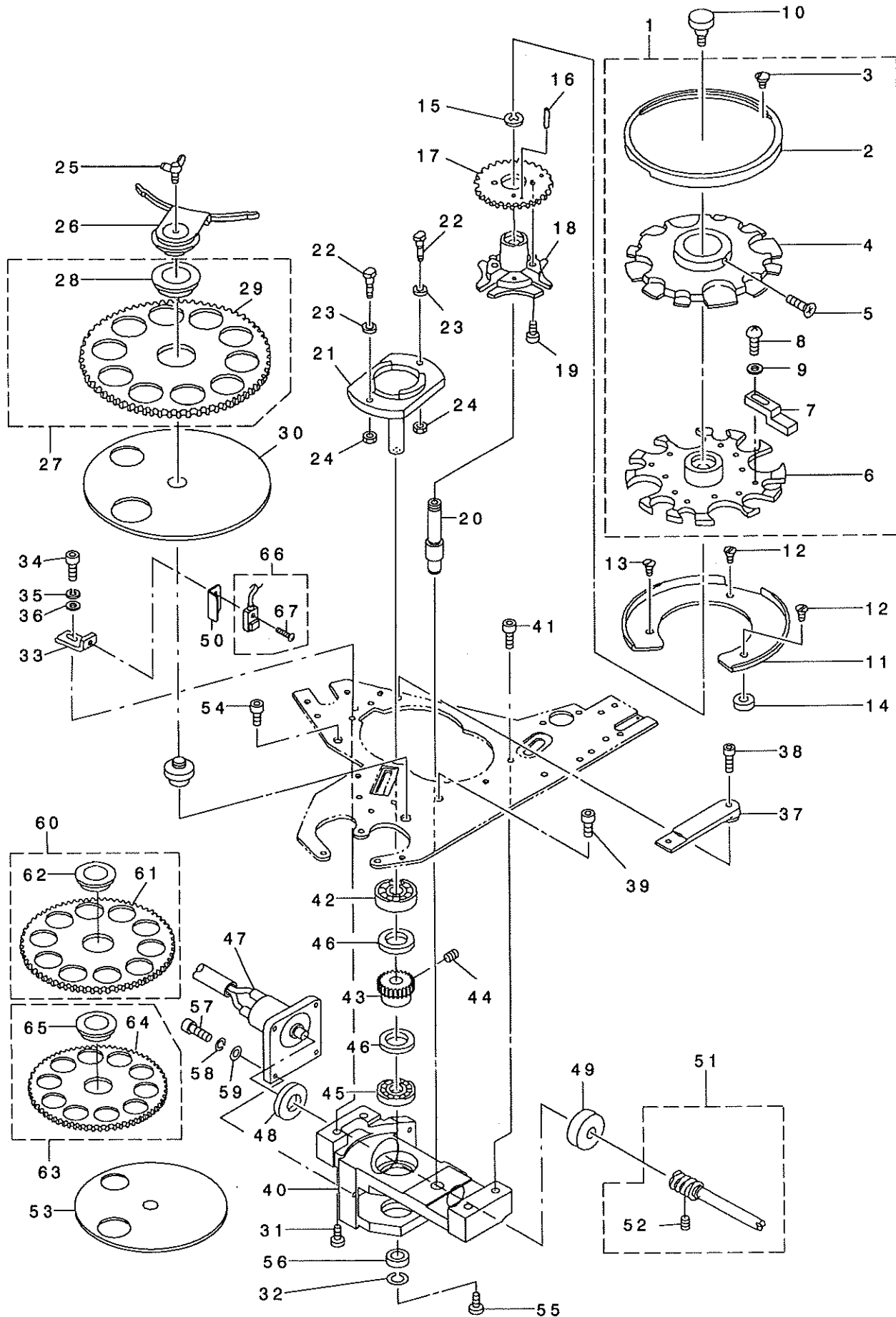




REF. NO	NOTE	PART NO.	DESCRIPTION	ヒョウメイ	Qty
1		165-66507	CHECK DOG	ミツツ' ムト' ック	1
2		SM-0040601-SC	SCREW M4X0.7 L=6	トラスネジ' M4X0.7 L=6	4
3		165-74105	DOG	スリモセンサト' ック'	1
4		165-66002	SPINNER CAM	イチキ' メカA	1
5		165-53208	SPRING	スリモシ' ヨウシヨウハ' ネ	1
6		182-18909	DW PIN 4*12	DWピ' ヲ 4*12	1
7		165-65707	SHAFT (1)	シ' ク(3)	1
8		B2107-816-000	WASHER	ワッ' シ' カネ	1
9		SM-6041002-TP	SCREW M4 L=10	ロツカクアナホ' ルト M4X0.7 L=10	1
10		165-66606	STOPPER BKT	イチキ' メストップ' -BKT	1
11		SM-8042502-TP	SCREW M4X0.7 L=25	トメネジ' M4X0.7 L=25	1
12		NM-6040001-SC	NUT M4	ロツカクナツト M4	1
13		SM-6040802-TR	SCREW M4X0.7 L=8	ロツカクアナホ' ルト M4X0.7 L=8	2
14		165-67000	BRACKET (1)	ブ' ラケツト(1)	1
15		SM-6041002-TP	SCREW M4 L=10	ロツカクアナホ' ルト M4X0.7 L=10	2
16		WS-0410002-KN	SPRING WASHER	ハ' ネジ' カ' ネ M4	2
17		WP-0430800-SC	WASHER M4	ヒラシ' カ' ネ コカ' タマル M4	2
18		165-74006	BRACKET	スリモセンサブ' ラケツト	1
19		RE-1200000-K0	E-RING 12	Eカ' タトメツ 12	1
20		GBR-108430A0	RUB COMPLETION SWITCH ASM.	スリモミカソリヨウスイツチクミ	1
21		SM-0861201-SA	SCREW	トラスネジ' M2.6 L=12	(1)
22		165-65905	CUPLING	ハウス	1
23		SM-6041002-TP	SCREW M4 L=10	ロツカクアナホ' ルト M4X0.7 L=10	2
24		165-72406	METAL	カ' ソメタル	2
25		165-66408	LINK LEVER	リンクレハ' -	1
26		SM-6041202-TP	SCREW M4X0.7 L=12	ロツカクアナホ' ルト	1
27		182-01608	SPRING, 2	タ' フ' ルカハモト' ヲハ' ネ2	1
28		182-18008	SHAFT (2)	シ' ク(2)	1
29		WP-0430800-SC	WASHER M4	ヒラシ' カ' ネ コカ' タマル M4	1
30		SM-8030402-TP	SCREW M3X0.5 L=4	トメネジ'	1
31		165-67166	SHUTTER PLATE ASM.	シヤッター-イタクミ	1
32		SM-6041202-TP	SCREW M4X0.7 L=12	ロツカクアナホ' ルト	1
33		WS-0410002-KN	SPRING WASHER	ハ' ネジ' カ' ネ M4	1
34		182-04107	PIN	ヘイコウビ' ヲ 3*12	2
35		182-09502	ECCENTRIC STOPPER	ヘンジンストップ'	1
36		SM-6041202-TP	SCREW M4X0.7 L=12	ロツカクアナホ' ルト	1
37		182-19204	DW PIN 4*18	DWピ' ヲ 4*18	1
38		165-54008	SPRING	ヒツハ' リハ' ネ	1
39		182-17505	TOP PLATE	テンイタ	1
40		165-67802	LINK PLATE	リンクイタ	1
41		165-72505	PIN	シヤッター-ツレノイト' ビ' ヲ	1
42		RE-0250000-K0	E-RING 2.5	Eカ' タトメツ 2.5	2
43		165-67901	HING SCREW	ヒンジ' ネジ'	1
44		165-73305	SLIDER BLOCK	スハ' リコ	1
45		WS-0410002-KN	SPRING WASHER	ハ' ネジ' カ' ネ M4	1
46		NM-6040001-SC	NUT M4	ロツカクナツト M4	2
47		SM-6041002-TP	SCREW M4 L=10	ロツカクアナホ' ルト M4X0.7 L=10	2
48		WS-0410002-KN	SPRING WASHER	ハ' ネジ' カ' ネ M4	2
49		WP-0430800-SC	WASHER M4	ヒラシ' カ' ネ コカ' タマル M4	2
50		GBR-10853000	MAGNET	シヤッター-マグ' ネット	1
51		165-68206	BRACKET (2)	ブ' ラケツト(2)	1
52		182-09403	SUPPORT PLATE	サツエイタ	1
53		182-02150	CHECK ASM., A	3ツツメAクミ	1
54		165-65400	HING PIN (2)	ヒンジ' ビ' ヲ(2)	2
55		165-65509	HING PIN (1)	ヒンジ' ビ' ヲ(1)	1
56		GBR-10854000	MAGNET	イチキ' メマグ' ネット	1
57		WS-0410002-KN	SPRING WASHER	ハ' ネジ' カ' ネ M4	2
58		WS-0410002-KN	SPRING WASHER	ハ' ネジ' カ' ネ M4	1
59		SM-6040802-TP	SCREW M4X0.7 L=8	ロツカクアナホ' ルト	3
60		WS-0410002-KN	SPRING WASHER	ハ' ネジ' カ' ネ M4	4
61		WP-0430800-SC	WASHER M4	ヒラシ' カ' ネ コカ' タマル M4	4
62		SM-6041202-TP	SCREW M4X0.7 L=12	ロツカクアナホ' ルト	1
63		SM-6040802-TP	SCREW M4X0.7 L=8	ロツカクアナホ' ルト	2
64		WS-0410002-KN	SPRING WASHER	ハ' ネジ' カ' ネ M4	2
65		WP-0430800-SC	WASHER M4	ヒラシ' カ' ネ コカ' タマル M4	2
66		NM-6040001-SC	NUT M4	ロツカクナツト M4	2
67		WS-0410002-KN	SPRING WASHER	ハ' ネジ' カ' ネ M4	1
68		165-57209	PIN	トメヨウビ' ヲEリンク' ック	1
69		RE-0200000-K0	E-RING	Eカ' タトメツ 2	2
70		SM-6061602-TP	SCREW M6 L=16	ロツカクアナホ' ルト	1
71		WS-0610002-KN	SPRING WASHER 6, IXI2.2XI.5	ハ' ネジ' カ' ネ M6	1
72		WP-0641600-SC	WASHER 6, 4X12.5X1.6	ヒラシ' カ' ネ	1
73		WP-0430800-SC	WASHER M4	ヒラシ' カ' ネ コカ' タマル M4	2
74		GBR-108440A0	BUTTON SENSOR SWITCH ASM.	イチキ' メネ' タンケンチスイツチクミ	1
75		SM-0861201-SA	SCREW	トラスネジ' M2.6 L=12	(1)

19. INDEX COMPONENTS (2)

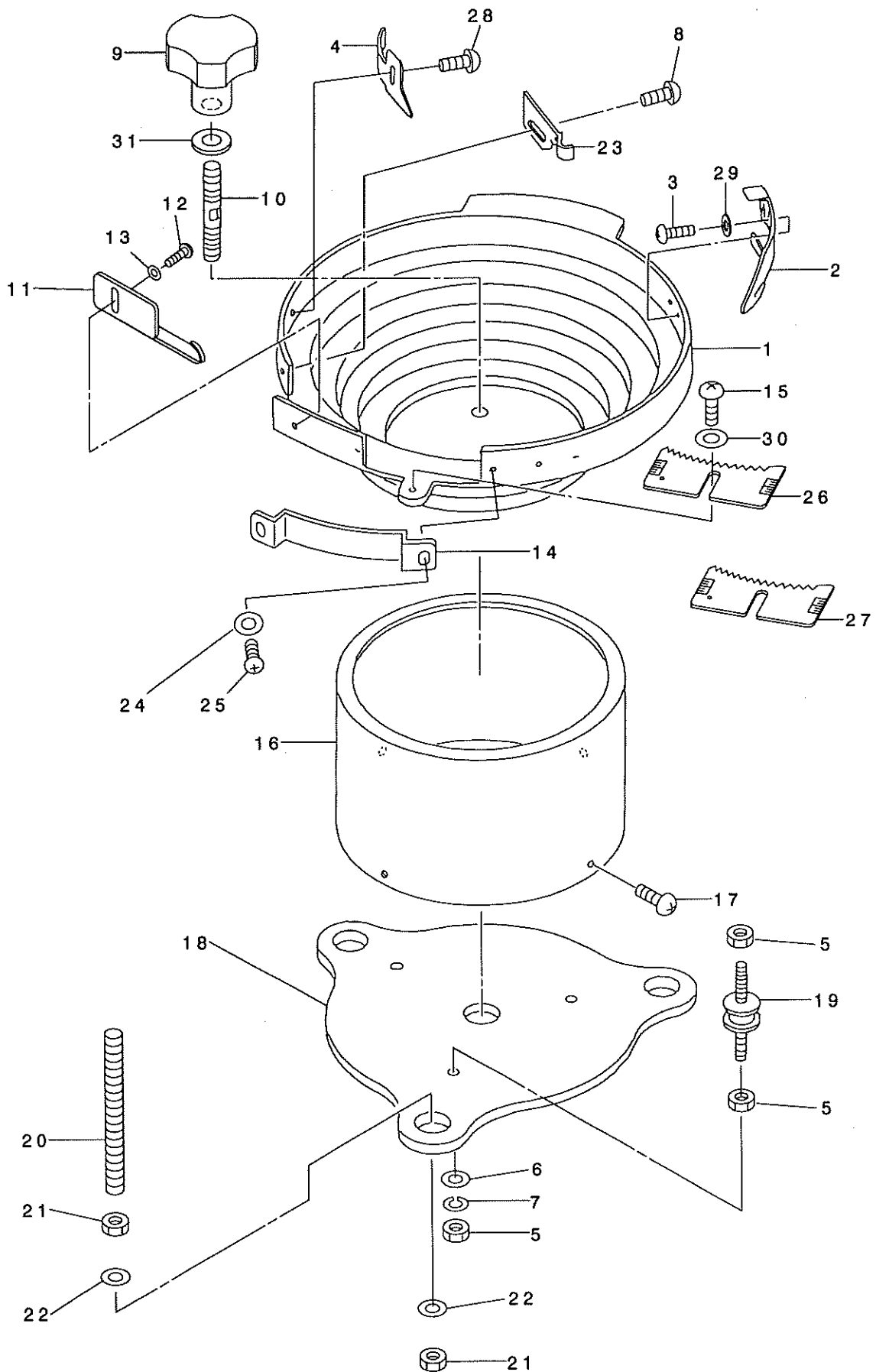
インデックス関係 (2)



REF. NO	NOTE	PART NO.	DESCRIPTION	ヒョウメイ	Qty
1		182-01962	FEED ACROSS PLATE ASM. A	オクリイタ チョウセイイヨウ A クミ	1
2		165-73701	RING	チョイスリング	(1)
3		SM-0040601-SC	SCREW M4X0.7 L=6	トラスコネジ M4X0.7 L=6	(2)
4		182-03307	ADJUSTING PLATE	チョウセイイタ	(1)
5		SM-4040801-SF	SCREW M4X0.7 L=8	ナハコネジ M4X0.7 L=8	(1)
6		182-01905	FEED PLATE A	オクリイタ A	(1)
7		182-02002	BUTTON ADJUST A	ホタンアジヤスト A	(8)
8		SM-4860501-SC	SCREW M 2.6 X 5	ナハコネジ M2.6 L=5	(8)
9		WP-0280500-SC	WASHER	ヒラサカネ コガタマル M2.5	(8)
10		165-73800	SCREW	ロックネジ	1
11		165-69204	REST	サラ	1
12		SM-1041201-SC	SCREW M4 L=12	サラコネジ M4X0.7 L=12	2
13		SM-1040601-SC	SCREW M4X0.7 L=6	サラコネジ M4X0.7 L=6	1
14		165-73008	COLLAR	サラカラー	2
15		165-71903	CLIP	セネハトメワ	1
16		PH-0300185-S0	PIN	ハイコウピン	1
17		165-69600	GEAR	シヨウハク ルマ	1
18		165-69501	GENEVA	セネハ	1
19		SM-6030802-TP	SCREW M3X0.5 L=8	ロックアナホ ルト M3X0.5 L=8	2
20		182-19501	DIVIDING MAIN SHAFT	ワリダ シュツク	1
21		165-70103	WHEEL	セネハホイ	1
22		165-70202	SCREW	カムフネロアジク	2
23		165-70301	COLLAR	セネハカラー	2
24		NM-6040001-SC	NUT M4	ロックナツト M4	2
25		182-04503	WING BOLT	チョウホ ルト	1
26		165-68909	COVER CAP	キャップ (セツト)	1
27		182-00352	FEED PLATE CIRCLE 16 ASM.	オクリイタマル16クミ	1
28		165-72703	METAL	オクリハク ルマメタル	(1)
29		182-00303	FEED PLATE 16	オクリイタ 16	(1)
30		165-68404	FERRULE DISC	ウケサラ	1
31		SM-6052002-TP	SCREW M5 L=20	ロックアナホ ルト M5X0.8 L=20	1
32		WS-0410002-KN	SPRING WASHER	ハネサカネ M4	1
33		165-70707	SENSOR BRACKET	INDEXセンサア ラケット	1
34		SM-6040802-TR	SCREW M4X0.7 L=8	ロックアナホ ルト M4X0.7 L=8	1
35		WS-0410002-KN	SPRING WASHER	ハネサカネ M4	1
36		WP-0430800-SC	WASHER M4	ヒラサカネ コガタマル M4	1
37		165-70905	STAND PLATE (1)	タ イサ (1)	1
38		SM-6041202-TP	SCREW M4X0.7 L=12	ロックアナホ ルト	1
39		SM-6051202-TP	SCREW M5X0.8 L=12	ロックアナホ ルト M5X0.8 L=12	1
40		182-19600	GENEVA HOUSE	セネハハウス	1
41		SM-6051602-TP	SCREW M5X0.8 L=16	ロックアナホ ルト M5X0.8 L=16	3
42		SB-1100004-00	BALL BEARING	ホー ルハ アリソク	1
43		165-71507	WORM WHEEL	ウオームホイ	1
44		SM-8050842-TP	SETSCREW	トメネジ	2
45		165-71804	BEARING A	シクウケA	1
46		165-73909	THRUST COLLAR	INDEXカラー	2
47		GBR-108560A0	DC MOTOR ASM.	インデックスDCモータクミ	1
48		165-70509	THRUST COLLAR	INDEXモーターカラー	1
49		165-71408	NEEDLE BEARING	シエルカ ターント ルハ アリソク	1
50		182-12902	SENSOR COVER	インデックスセンサカバー	1
51		165-70657	TURNING SHAFT ASM.	シフト ウェンカイシク クミ	1
52		SM-8040402-TP	SCREW M4X0.7 L=4	トメネジ M4X0.7 L=4	(2)
53	#01	182-01103	HOLDING PLATE (SMALL)	ウケサラ (シヨウ)	1
54		SM-6051202-TP	SCREW M5X0.8 L=12	ロックアナホ ルト M5X0.8 L=12	1
55		SM-6041002-TP	SCREW M4 L=10	ロックアナホ ルト M4X0.7 L=10	1
56		B2107-816-000	WASHER	ワッシャー カネ	1
57		SM-6030802-TP	SCREW M3X0.5 L=8	ロックアナホ ルト M3X0.5 L=8	4
58		WS-0310002-KN	SPRING WASHER M3	ハネサカネ 3.1X5.9X0.7	4
59		WP-0320500-SC	WASHER M3	ヒラサカネ コガタマル M3	4
60	#01	165-68651	FEED PLATE 22B ASM.	オクリイタ22Bクミ	1
61		165-68602	FEED PLATE 22B	オクリイタ22B	(1)
62		165-72703	METAL	オクリハク ルマメタル	(1)
63	#01	182-00956	FEED PLATE CIRCLE 13.5 ASM.	オクリイタマル13.5クミ	1
64		182-00907	FEED PLATE 12.5	オクリイタ 12.5	(1)
65		165-72703	METAL	オクリハク ルマメタル	(1)
66		GBR-108450A0	INDEX STARTING SWITCH ASM.	インデックススタートスイッチクミ	1
67		SM-0861201-SA	SCREW	トラスネジ M2.6 L=12	(1)
NOTE (注記)			#01...OPTIONAL PART	オプション部品	

# 20. FEEDER BALL COMPONENTS

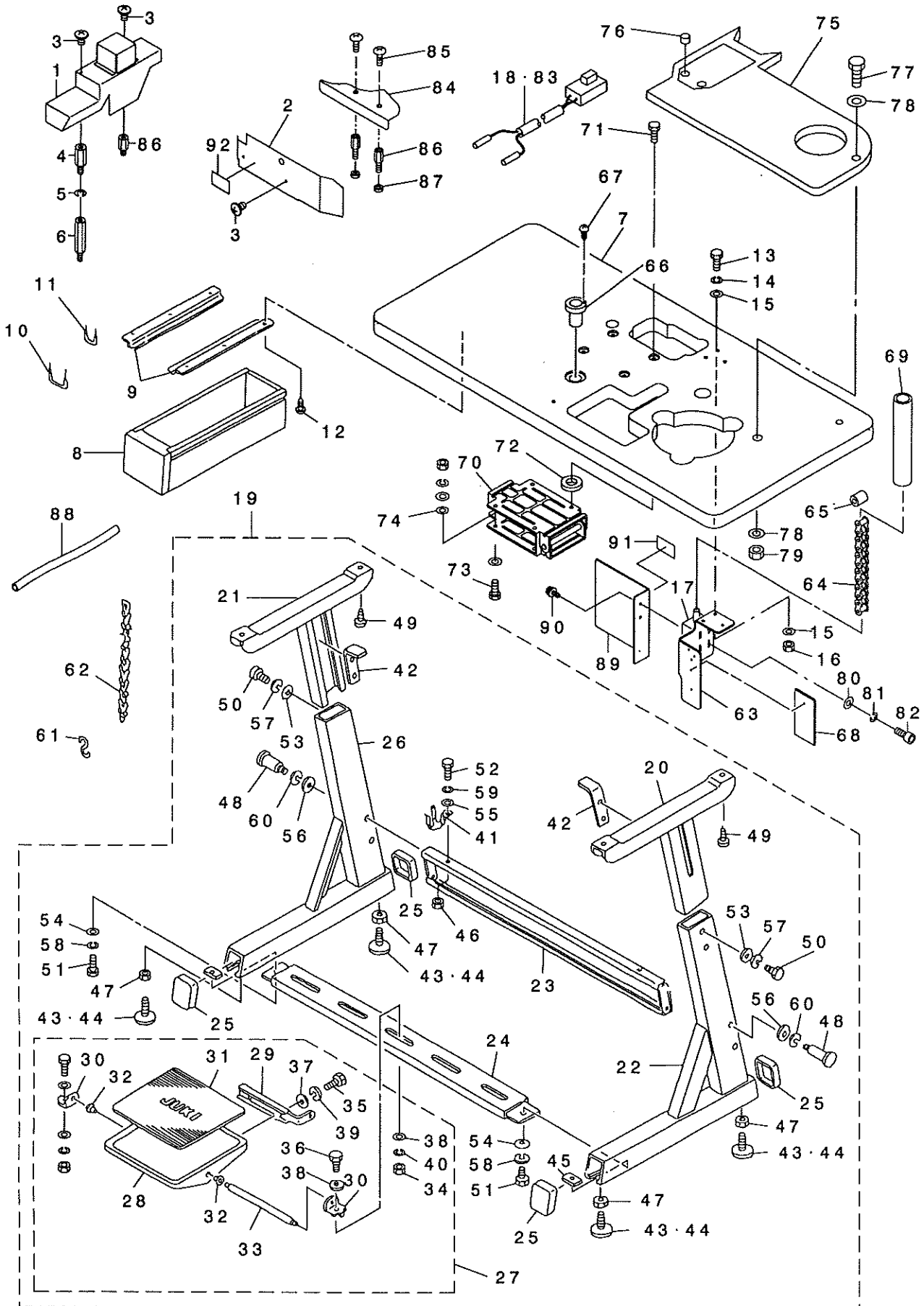
フィダーボール関係



REF. NO	NOTE	PART NO.	DESCRIPTION	キ ョ ム イ	Qty
1		165-77009	FEEDER BOWL	フィタ'-ホ'-ル	1
2		GBR-01426000	GUIDE PLATE	アソナイタ	1
3		SS-4110815-SP	SCREW 11/64-40 L=8	ナハ'ネジ' 11/64-40 L=8	2
4		GBR-01441000	BUTTON STANDING PREVENT PLATE	ホ'タンタチ'ホ'-シタ	1
5		NM-6060001-SC	NUT M6	ロツカクナツト M6 1ツコ	9
6		WP-0641600-SC	WASHER 6.4X12.5X1.6	ヒラサ'カ'ネ	3
7		WS-0610002-KN	SPRING WASHER 6.1X12.2X1.5	ハ'ネサ'カ'ネ M6	3
8		SM-0041001-SN	SCREW M4 L=10	トラスコネジ' M4 L=10	1
9		182-04602	BOWL FIXING KNOB	ホ'ウルコテイノブ'	1
10		GBR-01432000	BOWL FIXING SCREW	ホ'-ル コテイネジ'	1
11		165-77504	SELECTOR PLATE	セイツイタ	1
12		SM-4040801-SN	SCREW M4 L=8	ナハ'コネジ' M4X0.7 L=8	1
13		WP-0430800-SC	WASHER M4	ヒラサ'カ'ネ コカ'タマル M4	1
14		GBR-01428000	GUIDE PLATE	カ'イト'イタ	1
15		SM-4051001-SN	SCREW M5	ナハ'コネジ' M5X0.8 L=10	1
16		165-77207	P/F COVER	P/Fカバー-	1
17		SM-0040601-SC	SCREW M4X0.7 L=6	トラスコネジ' M4X0.7 L=6	4
18		165-77108	P/F INSTALLING BASE	P/Fトリツケイタ	1
19		165-79203	RUBBER VIBRATION INSULATOR	ホ'ウシンゴ'ム	3
20		165-77306	MOUNTING BOLT	ロツカクホ'ウ	3
21		NM-6080001-SC	NUT M8X1.25	ロツカクナツト M8 1ツコ	6
22		165-77405	WASHER	サ'カ'ネ	6
23		182-02408	BUTTON GUIDE A	ホ'タンカ'イト'A	1
24		WP-0320500-SC	WASHER M3	ヒラサ'カ'ネ コカ'タマル M3	2
25		SM-4030601-SN	SCREW M3 X 6	ナハ'コネジ' M3X0.5 L=6	2
26		GBR-014220A0	SELECTION PLATE ASM. (SMALL)	センハ'ツイタシヨウクミ	1
27	#01	182-51553	SELECTION PLATE ASM. (VERY SMA)	センハ'ツイタコ'クシヨウクミ	1
28		SM-0041001-SN	SCREW M4 L=10	トラスコネジ' M4 L=10	1
29		WP-0450801-SD	WASHER 4.5X10X0.8	ヒラサ'カ'ネ 4.5X10X0.8	2
30		WP-0531000-SC	WASHER 5.3X10X1	ヒラサ'カ'ネ 5.3X10X1	1
31		WP-0841601-SC	WASHER 8.4X17.4X1.6	ヒラサ'カ'ネ ミカ'キマル M8	1
		NOTE (注記)	#01...OPTIONAL PART	オプション部品	

# 21. TABLE & COVER COMPONENTS

脚卓・カバー関係



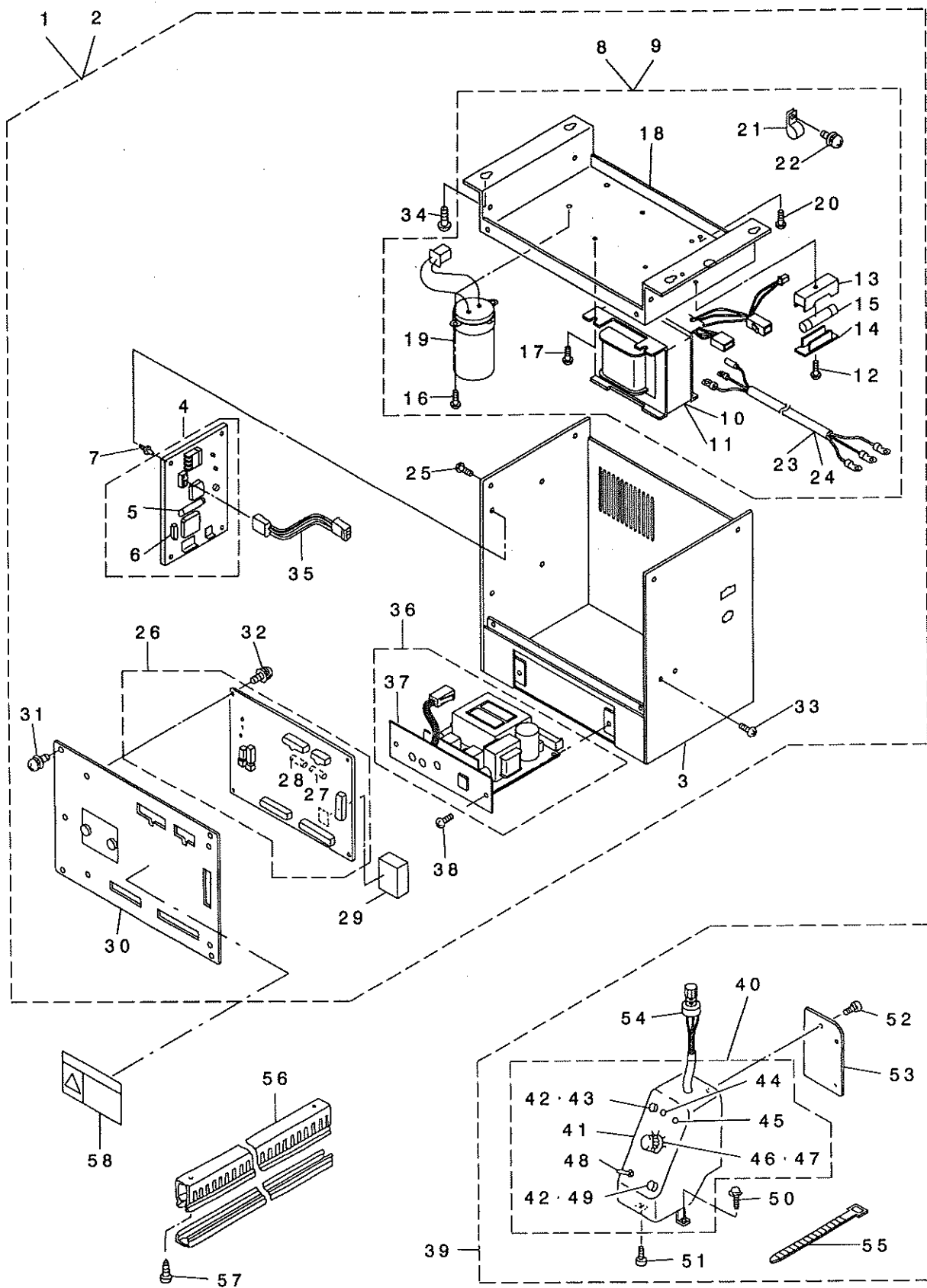
REF. NO	NOTE	PART NO.	DESCRIPTION	キ ャ ン ン	Qty
1	#01	182-28007	COVER	トウカハ	1
2	#01	182-22703	FRONT COVER, B	ゼンメンカハ-B	1
3		SM-0040601-SA	SCREW	トラスネジ M4 L=6	4
4		182-28106	SPACER B	スP-B	1
5		WS-0410002-KN	SPRING WASHER	ハネネガネ M4	1
6		HX-0033900-0B	BOARD PARTS	キハシ	1
7		182-10203	TABLE	テーブル	1
8		111-55108	DRAWER	ヒキダシ	1
9		111-55207	DRAWER SUPPORT	ヒキダシササエ	2
10		D8204-555-D00	DRAWER STOPPER	ヒキダシストッパ	3
11		MA0-11532000	CURD STAPLE	ゴートスタプル	4
12		SK-3311600-SC	WOOD SCREW D=3.1 L=16	ヤマモクネジ D=3.1 L=16	6
13		SS-9165530-SP	SCREW 1/4-24 L=55	ロウカネネジ 1/4-24 L=55	3
14		WS-0651510-KP	SPRING WASHER 6.5X12.5X1.5	ハネネガネ 6.5X12.5X1.5	3
15		WP-0751576-SD	WASHER 7.5X19X1.5	ヒラネガネ 7.5X19X1.5	6
16		NM-6080002-SE	NUT M8	ロウカネナット M8	3
17		GBR-206110A0	STARTING MAGNET ASM.	キトウマグネット	1
18		GBR-208920A0	L-SW CABLE ASM.	L-SWケーブル	1
19		B8101-373-NB0	Z-LEG (CONNEC.)	Zネジ(クワガウ)	1
20		B8101-373-NA0	UPPER LEG, LEFT ASM.	ウツキキヒダシ(クミ)	(1)
21		B8102-373-NA0	UPPER LEG, RIGHT ASM.	ウツキキヒダシ(クミ)	(1)
22		B8103-373-NA0	STAY LEFT ASM.	シヤクヒダシ(クミ)	(1)
23		B8105-373-NA0	STAY STAY ASM.	シヤクシヤク(クミ)	(1)
24		B8107-373-NA0	LOWER STAY ASM.	シヤクシヤク(クミ)	(1)
25		B8110-373-NO0	CAP	キャップ	(4)
26		B8111-373-NA0	STAY RIGHT ASM.	シヤクシヤク(クミ)	(1)
27		B8112-373-NA0	STEPPING PLATE	フミイタ(クワガウ)	(1)
28		111-58805	PEDAL	フミイタ	(1)
29		111-58706	PEDAL ADJUSTING PLATE	フミイタ チョウビイタ	(1)
30		111-59001	PEDAL SHAFT BRACKET	フミイタシャフト	(2)
31		111-58904	PEDAL MAT	フミイタマット	(1)
32		D8113-555-B00	PEDAL BUSHING	フミイタブッシュ	(2)
33		D8115-555-B00	PEDAL SHAFT	ハシムク	(1)
34		NM-6080721-SE	NUT M8	ロウカネナット M8	(2)
35		SM-9061203-SE	SCREW M6 L=12	ロウカネネジ M6 L=12	(2)
36		SM-9082023-SE	SCREW M8 L=20	ロウカネネジ M8 L=20	(2)
37		WP-0671016-SE	WASHER 6.7X13X1	ヒラネガネ 6.7X13X1	(2)
38		WP-0871602-SE	WASHER 8.7X18X1.6	ヒラネガネ 8.7X18X1.6	(4)
39		WS-0621210-KR	SPRING WASHER 6.2X11.4X1.2	ハネネガネ 6.2X11.4X1.2	(2)
40		WS-0861410-KR	SPRING WASHER 8.6X15X1.4	ハネネガネ 8.6X15X1.4	(2)
41		110-74408	SUPPORT BASE	フミイタササエ	(1)
42		B8104-552-000	TABLE SUPPORT	テーブルササエ	(2)
43		B8108-555-0A0	ADJUSTING SCREW ASM. WITH CAP	キャップ付きネジ	(4)
44		B8108-555-0A0	ADJUSTING SCREW ASM. WITH CAP	キャップ付きネジ	(4)
45		B8112-552-000	LEG BOTTOM SUPPORT BRACKET	シヤクシヤクササエ	(2)
46		NM-6080721-SE	NUT M8	ロウカネナット M8	(1)
47		NM-6120003-SE	NUT M12	ロウカネナット M12	(4)
48		SD-1204315-SE	HINGE SCREW D=12 H=43.1	ダンシネジ D=12 H=43.1	(4)
49		SK-3513800-SE	WOOD SCREW 5.1X38	ヤマモクネジ 5.1X38	(4)
50		SM-9082023-SE	SCREW M8 L=20	ロウカネネジ M8 L=20	(4)
51		SM-9082023-SE	SCREW M8 L=20	ロウカネネジ M8 L=20	(2)
52		SM-9082023-SE	SCREW M8 L=20	ロウカネネジ M8 L=20	(1)
53		WP-0871602-SE	WASHER 8.7X18X1.6	ヒラネガネ 8.7X18X1.6	(4)
54		WP-0871602-SE	WASHER 8.7X18X1.6	ヒラネガネ 8.7X18X1.6	(2)
55		WP-0871602-SE	WASHER 8.7X18X1.6	ヒラネガネ 8.7X18X1.6	(1)
56		WP-1252210-SC	WASHER 12.5X25.6X2.2	ヒラネガネ 12.5X25.6X2.2	(4)
57		WS-0861410-KR	SPRING WASHER 8.6X15X1.4	ハネネガネ 8.6X15X1.4	(4)
58		WS-0861410-KR	SPRING WASHER 8.6X15X1.4	ハネネガネ 8.6X15X1.4	(2)
59		WS-0861410-KR	SPRING WASHER 8.6X15X1.4	ハネネガネ 8.6X15X1.4	(1)
60		WS-1253010-KN	SPRING WASHER 12.5X21.5X3	ハネネガネ 12.5X21.5X3	(4)
61		B8133-019-000	S SHAPED HOOK	S形フック	2
62		B8131-232-000	CHAIN (1.2M)	チェーン 1.2M	1
63		182-09908	BRACKET	ブラケット	1
64		182-09205	CHAIN	チェーン	1
65		182-09304	COLLAR	カラー	1
66		B8202-205-000	OIL MANAGEMENT	オイル管理	1
67		SK-3311600-SC	WOOD SCREW D=3.1 L=16	ヤマモクネジ D=3.1 L=16	4
68		182-00006	COVER	カバネ	1
69		182-09601	CHAIN COVER	チェーンカバー	1
70		B7130-761-0A0	MOTOR BASE ASM.	モーターベース	1
71		MTJ-MS00000S	SCREW SET	ネジセット	4
72		MTJ-MG000000	RUBBER CUSHION	ゴムクッション	4
73		BNE-GSET0003	SCREW SET	ネジセット	4
74		WP-0851846-SC	WASHER 8.5X22.0X1.8	ヒラネガネ 8.5X22X1.8	4
75		182-05005	BASE BODY HANDLE PICTURE	ベースボディハンドル	1
76		182-09106	FRAME BASE	フレームベース	2
77		SS-9156830-SP	SCREW 15/64-28 L=68	ロウカネネジ 15/64-28 L=68	5
78		WP-0612056-SD	WASHER 6.1X18.5X2	ヒラネガネ 6.1X18.5X2	10
79		NS-6150310-SP	NUT 15/64-28	ロウカネナット 15/64-28	5
80		WP-0501016-SD	WASHER 5X10.5X1	ヒラネガネ 5X10.5X1	4
81		WS-0510002-KP	SPRING WASHER 5.1X9.2X1.3	ハネネガネ 5.1X9.2X1.3	4
82		SM-6051202-TP	SCREW M5X0.8 L=12	ロウカネネジ M5X0.8 L=12	4
83	#03	GBR-208920AC	L-SW CABLE C ASM.	L-SWケーブル	1
84	#01	182-22604	FRONT COVER A	ゼンメンカハ-A	1
85	#01	SM-0040601-SA	SCREW	トラスネジ M4 L=6	2
86	#01	HX-0033900-00	STUD	キハシ	3
87	#01	B3052-816-000	WASHER	クハシ	2
88	#03	E8760-452-F00	TUBE	スミチューブ	0.1
89	#02	182-15905	MOTOR PULLY COVER	モーターリカハ	1
90	#02	SL-4051081-SF	SCREW M5 L=10	ネジ	2
91	#02	CM-3006001-01	LABEL. (SMALL)	ラベル(小)	1
92	#02	CM-3002002-01	SAFETY LABEL 2 (SMALL)	ラベル(小) 2	1

NOTE (注記) #01...CHANGE FROM '92.12  
#02...FOR DOMESTIC USE  
#03...FOR JE

'92.12より変更  
国内用  
JE用

## 22. CONTROL BOX COMPONENTS (FOR DOMESTIC USE AND GENERAL EXPORT)

電装関係 (国内・一般輸出用)





REF. NO	NOTE	PART NO.	DESCRIPTION	ヒソメイ	Qty
1	#01	GBR-207130AB	ELECTRIC EQUIPMENT BOX B ASM.	デ'ソウホ'ツクスBクミ	1
2	#02	GBR-207130AA	ELECTRIC EQUIPMENT BOX A ASM.	ソウホ'ツクスAクミ	1
3		GBR-107240A0	CONTROL BOX FRAME BODY ASM.	デ'ソウホ'ツクスフレ-メ'ンタイクミ	(1)
4		GBR-107610A0	POWER BOARD	デ'ソウホ'ツクス	(1)
5		E9613-601-000	FUSE 2A	カ'ラスカンヒュ-ズ' 2A	(1)
6		HA-0029800-00	BREAKER 5A	ブ'レーカ- 5A	(1)
7		HX-0022800-0A	SPACER	スハ'-キ	(4)
8	#01	GBR-207460AB	TRANS BASE (B) ASM.	トランスハ'-ス Bソウクミ	(1)
9	#02	GBR-207460AA	TRANS BASE (A) ASM.	トランスハ'-ス Aソウクミ	(1)
10	#02	GBR-107480AA	TRANS A ASM.	トランス Aクミ	(1)
11	#01	GBR-107480AB	TRANS B ASM.	トランス Bクミ	(1)
12		SM-4041001-SC	SCREW M4X0.7 L=10	ナハ'コネツ' M4X0.7 L=10	(1)
13		HF-0051110-00	FUSE HOLDER	ヒュ-ズ' ネルダ' -	(1)
14		HF-0051110-0B	FUSE HOLDER COVER	ヒュ-ズ' ネルダ' -カハ' -	(1)
15		E9613-601-000	FUSE 2A	カ'ラスカンヒュ-ズ' 2A	(1)
16		SL-4030681-SC	SCREW M3 L=6	サ'カ'ネツキ ナハ'コネツ' M3 L=6	(2)
17		SL-4030891-SC	SCREW M3X8	ナハ'コネツ' セムス M3 L=8	(4)
18		GBR-10747000	TRANSFORMER BASE	トランス ハ'-ス	(1)
19		GBR-107430A0	CONDENSER ASM.	コンデ'ンサ'クミ	(1)
20		SL-4040891-SC	SCREW M4 L=8	サ'カ'ネツキ ナハ'コネツ' M4 L=8	(1)
21		HX-0015000-0B	CABLE CLIP	ケ-ブ'ルクリツフ'	(1)
22		SL-4030881-SC	SCREW M3X8	ナハ'コネツ' セムス M3X0.5 L=8	(1)
23	#02	GBR-207450A0	AC INPUT POWER CORD ASM.	AC=コウリヨク デ'ソウホ'ソコト'クミ	(1)
24	#01	GBR-207440A0	AC INPUT POWER CORD ASM., B	AC=コウリヨク デ'ソウホ'ソコト'クミB	(1)
25		SL-4040891-SC	SCREW M4 L=8	サ'カ'ネツキ ナハ'コネツ' M4 L=8	(4)
26		GBR-107510A0	CPU BOARD ASM.	CPUキハ'ソクミ	(1)
27		HF-0084020-P0	FUSE 2A	タイムラグ'ヒュ-ズ' 2A	(1)
28		HF-0084063-P0	FUSE	ヒュ-ズ'	(1)
29		HL-0087300-39	IC	IC	(1)
30		GBR-207340A0	CONTROL BOX FRAME COVER ASM.	デ'ソウホ'ツクスフレ-ム'フタクミ	(1)
31		SL-4040891-SC	SCREW M4 L=8	サ'カ'ネツキ ナハ'コネツ' M4 L=8	(4)
32		SL-4030681-SC	SCREW M3 L=6	サ'カ'ネツキ ナハ'コネツ' M3 L=6	(4)
33		SL-4040891-SC	SCREW M4 L=8	サ'カ'ネツキ ナハ'コネツ' M4 L=8	(2)
34		SK-3452500-SC	WOOD SCREW D=4.5 L=25	マルモクネツ' D=4.5 L=25	(4)
35		GBR-107720A0	CPU BOARD POWER CORD ASM.	CPUキハ'ソウホ'ソコト'クミ	(1)
36		GBR-107740A0	P/F CONTROLLER ASM.	P/F コントロ-ラ'クミ	(1)
37		GBR-10775000	P/F PANEL	P/Fハ'ネル	(1)
38		SM-5040601-SC	SCREW M4X0.7 L=6	ハ'イント'コネツ' M4X0.7 L=6	(2)
39		GBR-107840A0	OPERATION PANEL ASM.	ソウチ'ハ'ネル'ソウクミ	1
40		GBR-107850A0	PANEL ASM.	ハ'ネル'クミ	(1)
41		GBR-10786000	PANEL BOX	ハ'ネル'ホ'ツクス	(1)
42		HA-0019100-00	PUSH SWITCH 3 TERMINAL	プ'ッシュスイッチ 3タンツ	(2)
43		HA-0019100-1B	OPERATION BUTTON	ソウチ'ホ'ホ'タン	(1)
44		HG-0029100-0A	LED (GREEN)	LED(ミト'リ)	(1)
45		HG-0029100-00	LAMP	タ'イオ-ト'	(1)
46		HA-0029000-00	DIP SWITCH	デ'イッフ'スイッチ	(1)
47		HX-0011400-0A	KNOB	ツマミ	(1)
48		MAO-14506000	SWITCH	ホ'タン'ナキリカエスイッチ	(1)
49		HA-0019100-1C	SWITCH KNOB, BLACK	スイッチ'ホ'タン(クロ)	(1)
50		SL-4041091-SC	SCREW M4 X 10	ナハ'コネツ' セムス M4X0.7 L=10	(1)
51		SM-6040802-TN	SCREW	ロツカク'ア'ホ'ホ'ホ' M4X0.7 L=8	(1)
52		SL-4030681-SC	SCREW M3 L=6	サ'カ'ネツキ ナハ'コネツ' M3 L=6	(3)
53		GBR-10782000	PANEL BOX BACK COVER	ハ'ネル'ホ'ツスクラフ'タ	(1)
54		GBR-107870A0	VOLUME ASM.	ホ'リユ-ム'クミ	(1)
55		EA-9500B01-00	CABLE BAND	ソクセンハ'ント'	(1)
56		GBR-10711000	CONDUIT	タ'クト	0.2
57		SK-3452500-SC	WOOD SCREW D=4.5 L=25	マルモクネツ' D=4.5 L=25	2
58	#03	CM-3001001-01	DANGER LABEL (SMALL)	デ'ソウホ'キケンラハ'ル(ショウ)	1

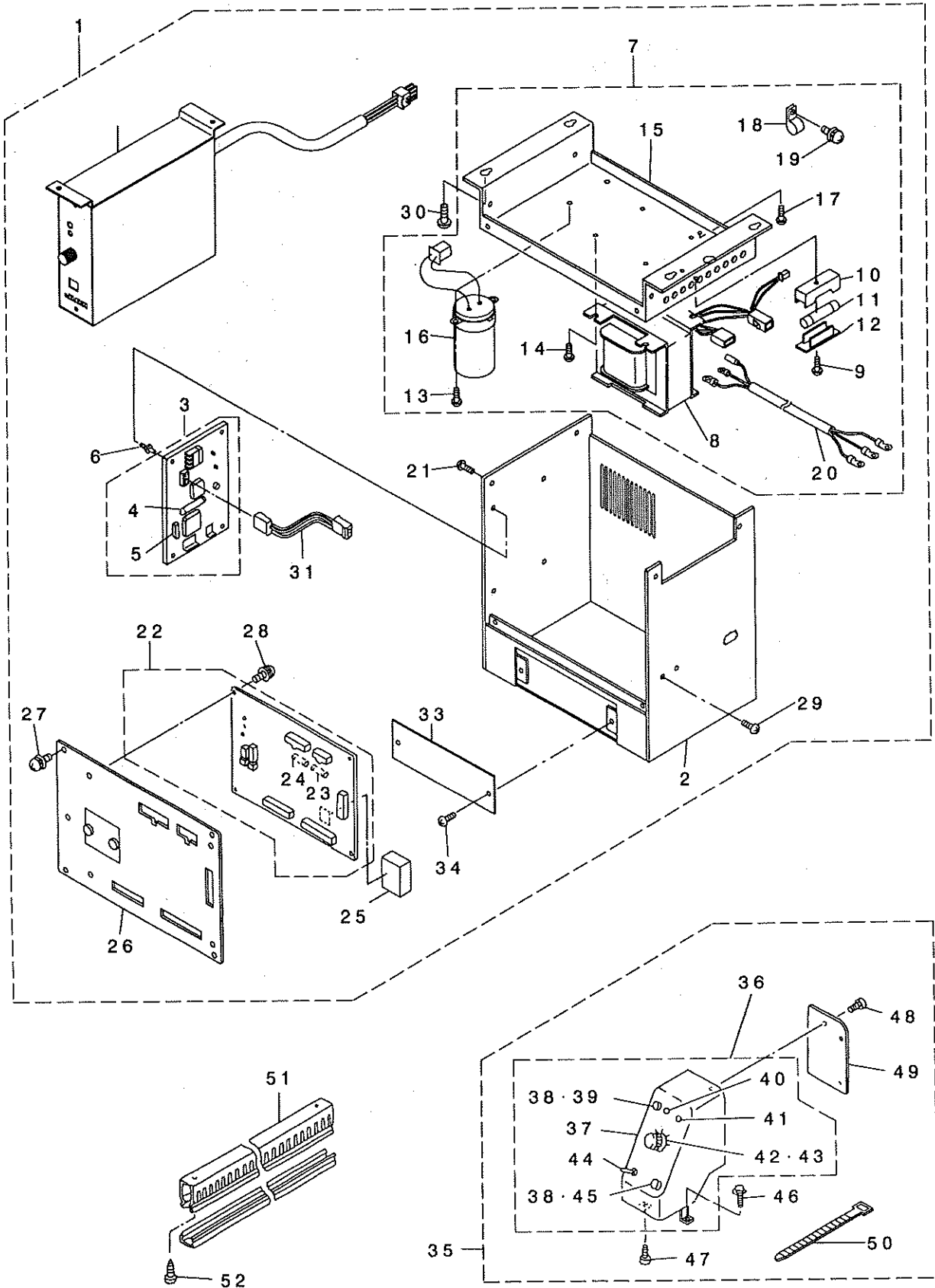
NOTE (注記)

#01... FOR 220V, 240V, 380V, 415V, 440V  
 #02... FOR 100V, 115V, 200V, 220V, 240V  
 #03... FOR DOMESTIC USE

220V, 240V, 380V, 415V, 440V用  
 100V, 115V, 200V, 220V, 240V用  
 国内用

23. CONTROL BOX COMPONENTS (FOR JE)

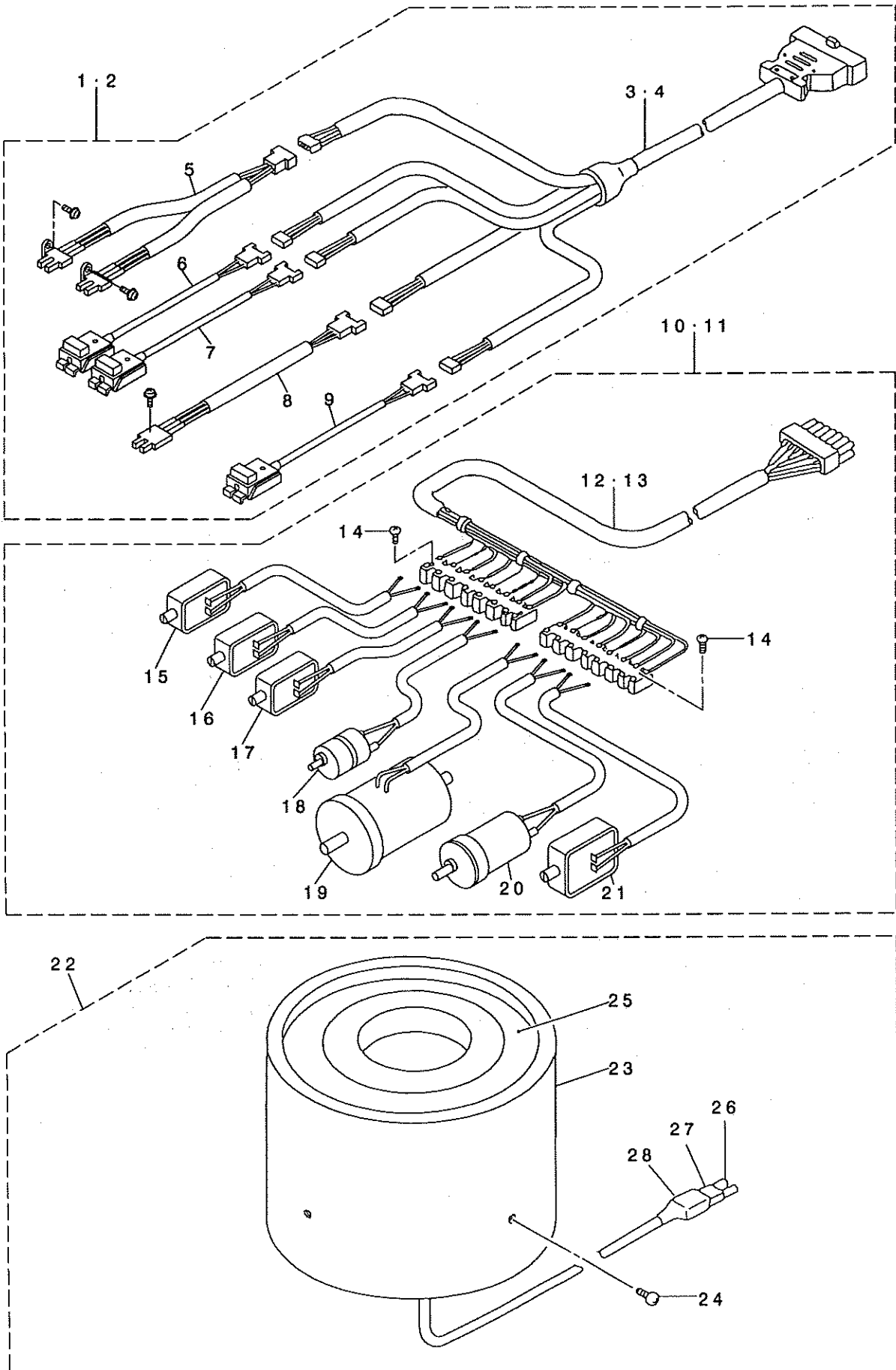
電装関係 (JE仕様)



REF. NO	NOTE	PART NO.	DESCRIPTION	キ ャ ン 名 義	Qty
1		GBR-207130AC	ELECTRIC BOX C ASM.	デ'ソウホ'ツクスCクミ	1
2		GBR-107240AC	ELECTRIC BOX FRAME BODY C ASM.	デ'ソウホ'ツクスフレームホントイCクミ	(1)
3		GBR-107610AO	POWER BOARD	デ'ソウホ'ツクス	(1)
4		E9613-601-000	FUSE 2A	カ'ラスカンヒューズ' 2A	(1)
5		HA-0029800-00	BREAKER 5A	ブ'レーカー 5A	(1)
6		HX-0022800-0A	SPACER	ス'パ' -サ	(4)
7		GBR-207460AC	TRANSFORMER BASE C WHOLE ASM.	トランス' -スCソウクミ	(1)
8		GBR-107480AB	TRANS B ASM.	トランス Bクミ	(1)
9		SM-4041001-SC	SCREW M4X0.7 L=10	ナ'コネジ' M4X0.7 L=10	(1)
10		HF-0051110-00	FUSE HOLDER	ヒューズ'ホルダ' -	(1)
11		E9613-601-000	FUSE 2A	カ'ラスカンヒューズ' 2A	(1)
12		HF-0051110-0B	FUSE HOLDER COVER	ヒューズ'ホルダ' -カハ' -	(1)
13		SL-4030681-SC	SCREW M3 L=6	サ'カ'ネツキ ナ'コネジ' M3 L=6	(2)
14		SL-4030891-SC	SCREW M3X8	ナ'コネジ' セムス M3 L=8	(4)
15		GBR-10747000	TRANSFORMER BASE	トランス 'ス	(1)
16		GBR-107430AO	CONDENSER ASM.	コンデ'ンサ'クミ	(1)
17		SL-4040891-SC	SCREW M4 L=8	サ'カ'ネツキ ナ'コネジ' M4 L=8	(1)
18		HX-0015000-0B	CABLE CLIP	ケ-ブ'ルクリップ'	(1)
19		SL-4030881-SC	SCREW M3X8	ナ'コネジ' セムス M3X0.5 L=8	(1)
20		GBR-207440AO	AC INPUT POWER CORD ASM., B	AC=ユウリヨク デ'ソウホ'ソコト'クミB	(1)
21		SL-4040891-SC	SCREW M4 L=8	サ'カ'ネツキ ナ'コネジ' M4 L=8	(4)
22		GBR-107510AO	CPU BOARD ASM.	CPUキハ'ソクミ	(1)
23		HF-0084020-P0	FUSE 2A	タイムラグ'ヒューズ' 2A	(1)
24		HF-0084063-P0	FUSE	ヒューズ'	(1)
25		HL-0087300-39	IC	IC	(1)
26		GBR-207340AO	CONTROL BOX FRAME COVER ASM.	デ'ソウホ'ツクスフレーム'フタクミ	(1)
27		SL-4040891-SC	SCREW M4 L=8	サ'カ'ネツキ ナ'コネジ' M4 L=8	(4)
28		SL-4030681-SC	SCREW M3 L=6	サ'カ'ネツキ ナ'コネジ' M3 L=6	(4)
29		SL-4040891-SC	SCREW M4 L=8	サ'カ'ネツキ ナ'コネジ' M4 L=8	(2)
30		SK-3452500-SC	WOOD SCREW D=4.5 L=25	マルモクネジ' D=4.5 L=25	(4)
31		GBR-107720AO	CPU BOARD POWER CORD ASM.	CPUキハ'ソコト'ソコト'クミ	(1)
32		GBR-208010AO	P/F CONTROLLER WHOLE ASM.	P/Fコント'ローソクミ	(1)
33		GBR-10726000	BLIND PLATE	メクライタ	(1)
34		SM-5040601-SC	SCREW M4X0.7 L=6	ナ'イント'コネジ' M4X0.7 L=6	(2)
35		GBR-107840AC	OPERATION PANEL ASM.	ソウサハ'ネルCソウクミ	1
36		GBR-107850AC	PANEL C ASM.	ナ'ネルCクミ	(1)
37		GBR-10786000	PANEL BOX	ナ'ネルホ'ツクス	(1)
38		HA-0019100-00	PUSH SWITCH 3 TERMINAL	ブ'ツシユスイツチ 3タン	(2)
39		HA-0019100-1B	OPERATION BUTTON	ソウサハ'ホ'タン	(1)
40		HG-0029100-0A	LED (GREEN)	LED(ミト'リ)	(1)
41		HG-0029100-00	LAMP	タ'イオ'ト'	(1)
42		HA-0029000-00	DIP SWITCH	デ'イッパ'スイツチ	(1)
43		HX-0011400-0A	KNOB	ツマミ	(1)
44		MAO-14506000	SWITCH	ホ'タンアナキリカスイツチ	(1)
45		HA-0019100-1C	SWITCH KNOB, BLACK	スイツチホ'タン(クロ)	(1)
46		SL-4041091-SC	SCREW M4 X 10	ナ'コネジ' セムス M4X0.7 L=10	(1)
47		SM-6040802-TN	SCREW	ロツカクア'ナホ'ルト M4X0.7 L=8	(1)
48		SL-4030681-SC	SCREW M3 L=6	サ'カ'ネツキ ナ'コネジ' M3 L=6	(3)
49		GBR-10782000	PANEL BOX BACK COVER	ナ'ネルホ'ツクスウラフ'タ	(1)
50		EA-9500B01-00	CABLE BAND	ソクセンハ'ント'	(1)
51		GBR-10711000	CONDUIT	タ'クト	0.2
52		SK-3452500-SC	WOOD SCREW D=4.5 L=25	マルモクネジ' D=4.5 L=25	2

# 24. POWER SUPPLY CORD COMPONENTS

電源コード関係

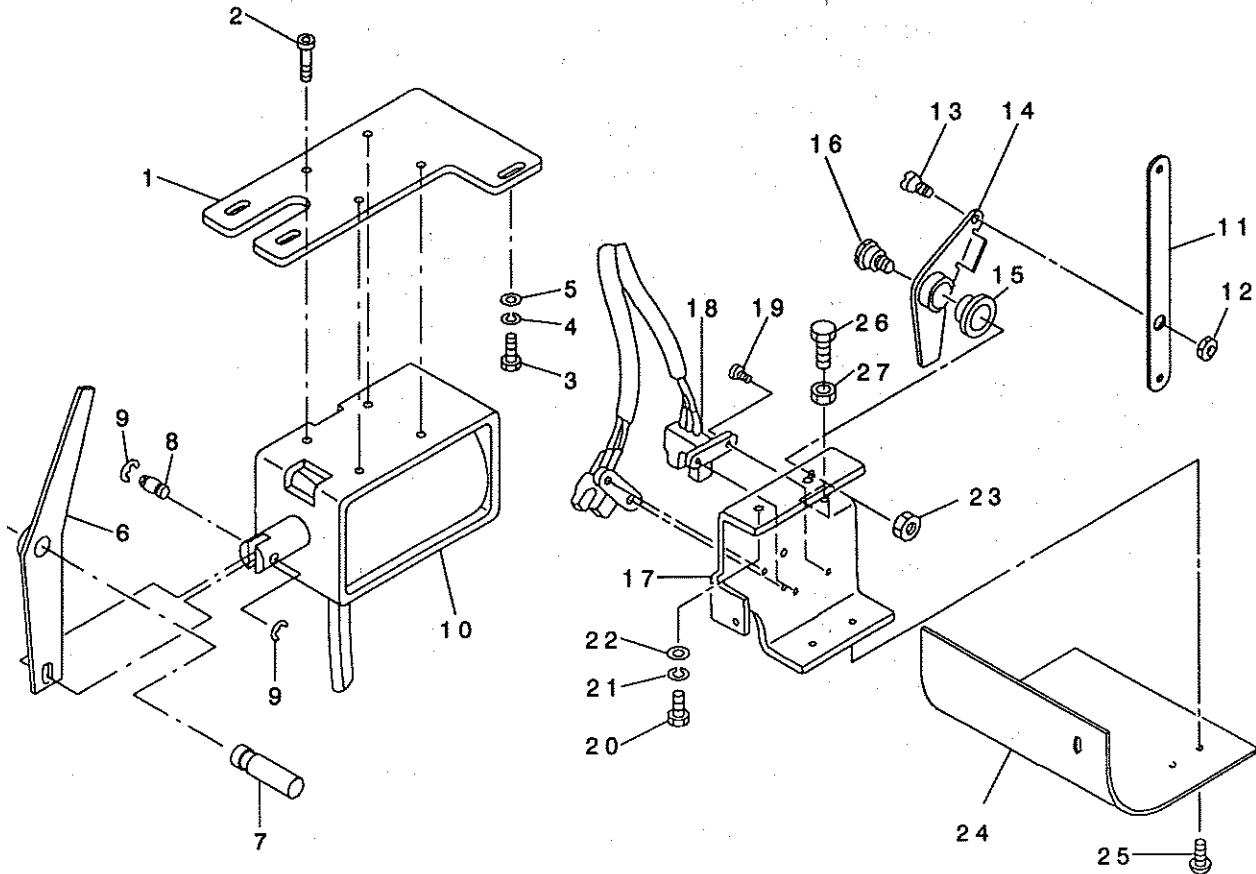


REF. NO	NOTE	PART NO.	DESCRIPTION	キ ョ メ イ	Qty
1	#01	GBR-108410B0	BR SENSOR ASM.	BRセンサーソウクミ	1
2	#02	GBR-108410BC	BR SENSOR C WHOLE ASM.	BRセンサーC ソウクミ	1
3	#01	GBR-108460A0	SENSOR CONNECTING CABLE ASM.	センサーコウケイケーブ ルクミ	(1)
4	#02	GBR-108460AC	SENSOR CONNECTING CABLE C ASM.	センサーコウケイケーブ ルC クミ	(1)
5		GBR-108420A0	START SWITCH ASM.	スタートスイッチクミ	(1)
6		GBR-108430A0	RUB COMPLETION SWITCH ASM.	スリモミカソリヨウスイッチクミ	(1)
7		GBR-108440A0	BUTTON SENSOR SWITCH ASM.	イチキ メ本 タンケンチスイッチクミ	(1)
8		GBR-108470A0	TURNING ARM HOME POSITION SENS	センカイア-ム ケ ンテンセンサクミ	(1)
9		GBR-108450A0	INDEX STARTING SWITCH ASM.	インデ ツクスケ ンテンスイッチクミ	(1)
10	#01	GBR-208510A0	BR DRIVING SOURCE WHOLE ASM.	BRクト ウケ ソウクミ	1
11	#02	GBR-208510AC	BR DRIVING SOURCE C WHOLE ASM.	BRクト ウケ ンC ソウクミ	1
12	#01	GBR-208580A0	STARTING MAGNET CABLE ASM.	ソコツリヨクチコウケイケーブ ルクミ	(1)
13	#02	GBR-208580AC	STARTING MAGNET CABLE C ASM.	ソコツリヨクチコウケイケーブ ルC クミ	(1)
14		SL-4030881-SC	SCREW M3X8	ナハ コネツ セムス M3X0.5 L=8	(2)
15		GBR-10852000	MAGNET	スリモミカコウマク ネット	(1)
16		GBR-10853000	MAGNET	シャッターマク ネット	(1)
17		GBR-10854000	MAGNET	イチキ メマク ネット	(1)
18		GBR-108550A0	DC MOTOR ASM.	スリモミDCモータクミ	(1)
19		GBR-108590A0	DC MOTOR ASM.	センカイア-ADCモータクミ	(1)
20		GBR-108560A0	DC MOTOR ASM.	インデ ツクスDCモータクミ	(1)
21		GBR-10857000	MAGNET	ツマミアシアケ マク ネット	(1)
22		GBR-107910A0	PARTS FEEDER ALL ASM.	ハ -ツファイダ -クミ	1
23		165-77207	P/F COVER	P/Fカバー	(1)
24		SM-0040601-SC	SCREW M4X0.7 L=6	トラスコネツ M4X0.7 L=6	(4)
25		GBR-10791000	PARTS FEEDER	ハ -ツファイダ -	(1)
26		HK-0044400-20	2-POLE RECEPTACLE	リセブ タクル 2P	(1)
27		D6042-555-B00	PIN TERMINAL, FEMALE	ピン タ-ミナル メス	(2)
28		HK-0044900-20	CONNECTOR COVER	コネクタ カハ -	(1)

NOTE (注記) #01...FOR DOMESTIC USE AND GENERAL EXPORT 国内・一般輸出入  
#02...FOR JE JE用

## 25. BUTTON CLAMP MECHANISM COMPONENTS

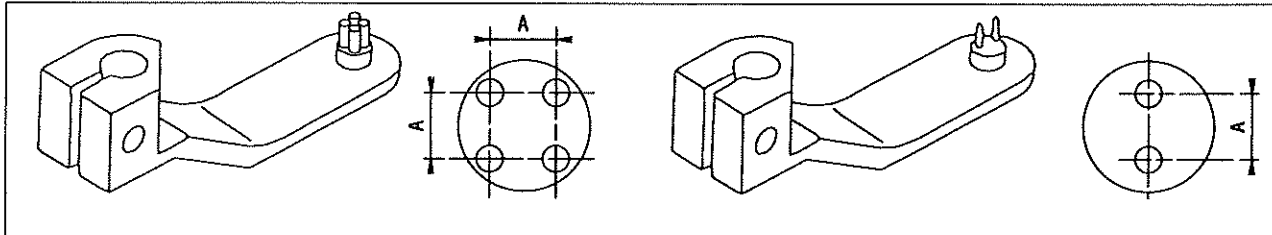
つまみ足関係



REF. NO	NOTE	PART NO.	DESCRIPTION	と	リ	メ	イ	Qty
1		182-08801	SOLENOID PLATE	ツマミアシシ	ヨウソウソレノイト	フ	ラケツ	1
2		SM-6051002-TP	SCREW M5X0.8 L=10	ロツカクアナホ	ルト	M5X0.8	L=10	4
3		SM-6051552-TP	SCREW M5 L=15	ロツカクアナホ	ルト			3
4		WS-0510002-KN	SPRING WASHER	ハ	ネサ	カ	ネ 5.1X9.2X1.3	3
5		WP-0531000-SC	WASHER 5.3X10X1	ヒラサ	カ	ネ 5.3X10X1		3
6		165-82801	LINK LEVER	リンクレハ	-			1
7		165-83106	LINK SHAFT	タント	クスイリンクシ	ク		1
8		165-83304	LEVER PIN	リンクレハ	-	ピン		1
9		RE-0400000-K0	E-RING 4	E	カ	タメツ	4	2
10		GBR-10857000	MAGNET	ツマミアシ	アケ	マグ	ネット	1
11		165-82009	SWITCH LINK	ニダ	ンスイッチ	リンク		1
12		NS-6150430-SP	NUT 15/64-28	ロツカクナツト	15/64-28			1
13		SD-0700332-SP	HINGE SCREW D= 7 H= 3.5	ダ	ンネシ	D=7	H=3.5	1
14		182-19907	TWO-STEP SWITCH LEVER	ニダ	ンスイッチ	レハ	-	1
15		165-83403	METAL	カ	ソメタル			1
16		165-82504	SCREW	ニダ	ンスイッチ	ネシ		1
17		165-82603	SWITCH BRACKET	ニダ	ンスイッチ	フ	ラケツト	1
18		GBR-108420A0	START SWITCH ASM.	スタ	ート	スイツチ	クミ	1
19		SL-4030881-SC	SCREW M3X8	ナ	ハ	コネシ	セムス M3X0.5 L=8	4
20		SM-6051602-TP	SCREW M5X0.8 L=16	ロツカクアナホ	ルト	M5X0.8	L=16	2
21		WS-0510002-KN	SPRING WASHER	ハ	ネサ	カ	ネ 5.1X9.2X1.3	2
22		WP-0531000-SC	WASHER 5.3X10X1	ヒラサ	カ	ネ 5.3X10X1		2
23		NM-6060001-SC	NUT M6	ロツカクナツト	M6	1シユ		1
24		165-82702	SWITCH COVER	ニダ	ンスイッチ	カハ	-	1
25		SM-0040801-SC	SCREW	トラス	ネシ	M4	L=8	2
26		SM-9042510-SC	SCREW M4X0.7 L=25	ロツカクホ	ルト	M4X0.7	L=25	1
27		NM-6040001-SC	NUT M4	ロツカクナツト	M4			1

## 26. SELECTIVE PARTS

### 選択部品

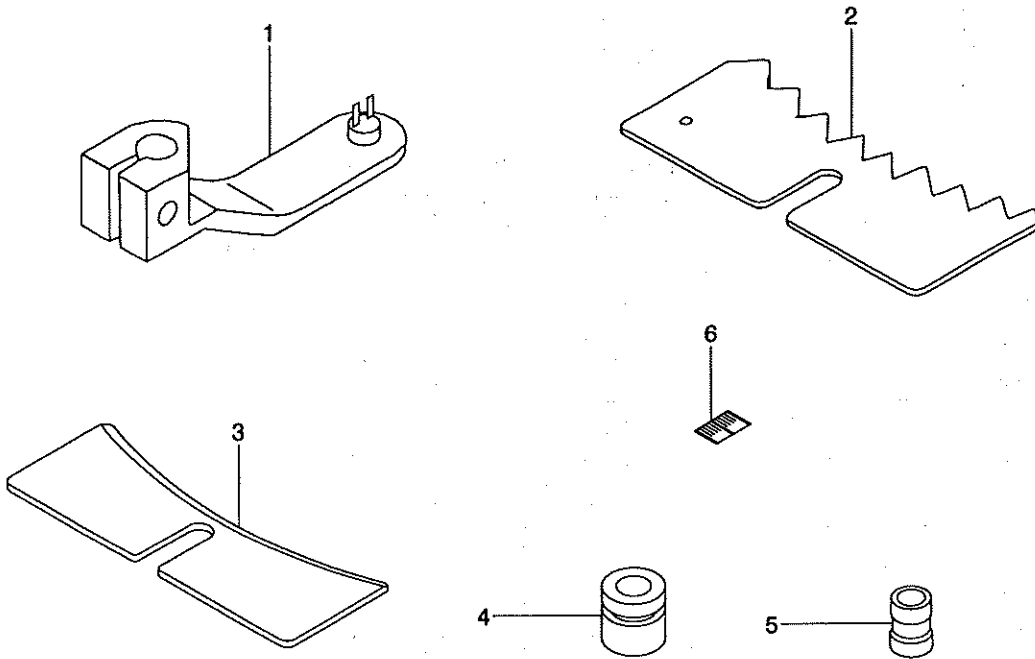


Symbol 記号	Part No. 品番	A measure A寸法	Wire diameter 線径	Hole count 穴数	Spec 仕様
A	165-57902	2.6	1.0	4	Standard spec 標準仕様
B	165-58009	3.2	1.2	2	
C	165-87107	3.8	1.2	2	Special order spec 特注仕様
D	165-87206	3.1	1.0	4	
E	165-87305	2.0	1.0	2	
F	165-87404	2.2	1.0	2	
G	165-87503	2.4	1.0	2	
H	165-87602	2.6	1.0	2	
J	165-87701	2.8	1.0	2	
K	165-87800	3.0	1.0	2	
L	165-87909	2.4	1.2	2	
M	165-88006	2.6	1.2	2	
N	165-88105	2.8	1.2	2	
P	165-88204	3.0	1.2	2	
Q	165-90507	2.0	1.0	4	
R	165-90606	2.2	1.0	4	
S	165-88501	2.4	1.0	4	
T	165-88600	2.4	1.2	4	
U	165-88709	2.6	1.2	4	
V	165-88808	2.8	1.2	4	
W	165-88907	3.0	1.2	4	
X	165-89004	3.1	1.2	4	
*Y	165-89103	2.6	1.2	(Spacer) 4	
Z	165-89202	3.1	1.4	4	
E1	165-89707	4.0	1.2	4	
F1	165-89806	3.0	1.5	4	
G1	165-89905	3.2	Taper	4	
H1	165-90705	3.6	1.2	4	

\* The standard amount of space between the bottom face of the button and the material surface is specified to 2 mm.  
Part numbers of the parts provided with the aforementioned space are as follows:  
B2555-372-R0J Button clamp jaw lever (left).  
B2557-372-R0J Button clamp jaw lever (right).  
浮かし量は2mmを標準とし、浮かし対象品番は、次の通りです。  
B2555-372-R0J つまみ足 (左)  
B2557-372-R0J つまみ足 (右)

27. ACCESSORIES COMPONENTS

付属品関係

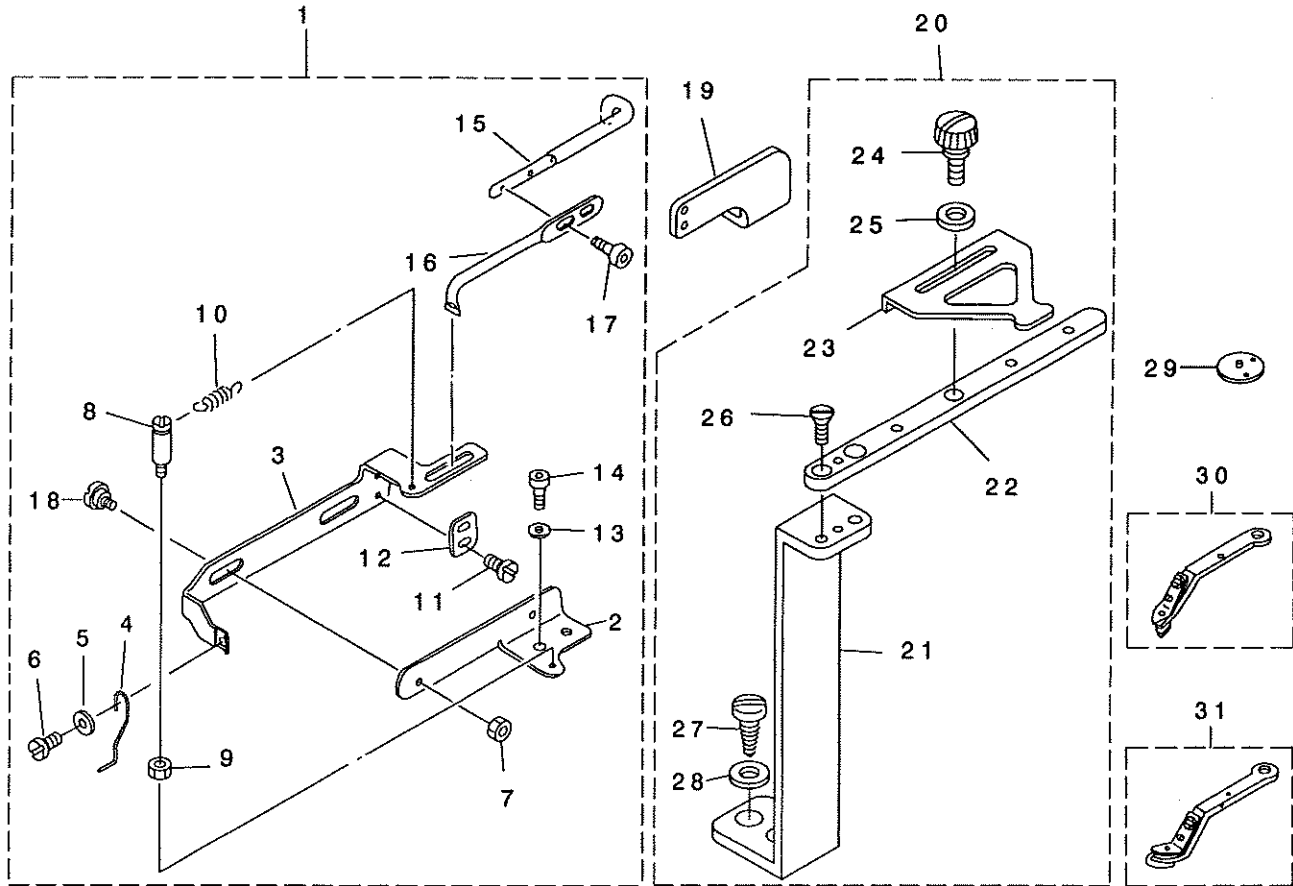


REF. NO	NOTE	PART NO.	DESCRIPTION	ヒソキ	Qty
1		165-58009	BUTTON CARRIER B	ホ・タンキヤリアB	1
2		GBR-01423000	SELECTOR PLATE, MEDIUM	センハ・ツイタ チュ-	1
3		GBR-01437000	AUXILIARY PLATE	センハ・ツホシ・ヨイタ	1
4		165-58108	RING, SMALL	シソタ・シリソク・シヨウ	1
5		182-00501	WORK ATTACHMENT (SMALL)	ワ-クアタッチメント(シヨウ)	3
6		182-04701	SCALE	メモリ(ヒタ'リ)	4



28. SPECIAL ORDER PARTS COMPONENTS

特別注文部品関係



REF. NO.	NOTE	PART NO.	DESCRIPTION	ヒソメイ	Qty
1		138-10551	BUTTON RISING ROD JUNCTION	ボ' タンウカシボ' ウ' ケツゴ' ウ	1
2		138-10601	SUPPORT BASE	ボ' タンウカシボ' ウ' シツ' タ' イ	(1)
3		138-10700	MOUNTING PLATE	ボ' タンウカシボ' ウ' トリツケイタ	(1)
4		138-10502	SAVE BUTTON BAR	ボ' タンウカシボ' ウ	(1)
5		WP-0370316-SD	WASHER 3.7X8X0.3	ヒラサ' ガ' ネ 3.7X8X0.3	(1)
6		SS-6080410-SP	SCREW 1/8-44 L=4	ヒラネツ' 1/8-44 L=4	(1)
7		NS-6110420-SP	NUT 11/64-40	ロツカクナツト 11/64-40	(2)
8		137-37507	SUSPENSION SCREW B	シタトキリ サト' ウイタ リソクハ' ネカケB	(1)
9		NS-6120310-SP	NUT 3/16-28	ロツカクナツト 3/16-28	(1)
10		135-25001	SPRING	オチエアケ' レハ' - カエシハ' ネ	(1)
11		SS-7090410-SP	SCREW 9/64-40 L= 3.5	マルヒラネツ' 9/64-40 L=3.5	(2)
12		138-10809	STOPPER	ボ' タンウカシボ' ウ' ストッパ' -	(1)
13		WP-0482086-SD	WASHER 4.8X11.5X2	ヒラサ' ガ' ネ 4.8X11.5X2	(2)
14		SS-6111052-TP	SCREW	ロツカクアツボ' ルト	(2)
15		138-10908	MOVING PLATE LINK A	ボ' タンウカシ サト' ウイタ リソクA	(1)
16		138-11005	MOVING PLATE LINK B	ボ' タンウカシ サト' ウイタ リソクB	(1)
17		SS-6090612-TP	SCREW 9/64-40 L=6	ロツカクアツボ' ルト 9/64-40 L=6	(2)
18		SD-0720221-SP	HINGE SCREW D= 7.24 H= 2.2	ダン' ネツ' D=7.24 H=2.2	(2)
19		138-11807	KNEE LIFTER LIFTING PLATE	オチエアケ' サト' ウイタ	1
20		MAQ-124000A0	BUTTON SPACER	Q124 BRヨウ' ボ' タンスハ' -サ	1
21		MAQ-12401000	SPACER MOUNTING BRACKET	BRヨウ' ボ' タンスハ' -サ' トリツケタ' イ	(1)
22		MAQ-12302000	BUTTON SPACER MOUNT PLATE	ボ' タンスハ' -サ' トリツケイタ	(1)
23		MAQ-05003000	SPACER T=1.2	スハ' -サ- T=1.2	(1)
24		MAX-BS200S5X	GUIDE PLATE SETSCREW L=5	ガ' イ' イタメネツ' L=5	(1)
25		WP-0501016-SC	WASHER 5X10.5X1	ヒラサ' ガ' ネ 5X10.5X1	(1)
26		SS-1090510-SP	SCREW 9/64-40 L=5	チラネツ' 9/64-40 L=5	(2)
27		SK-3381300-SC	WOOD SCREW D=3.8 L=13	マルヒクネツ' D=3.8 L=13	(2)
28		WP-0410846-SC	WASHER	ヒラサ' ガ' ネ	(2)
29		D2426-284-Y00	NEEDLE HOLE GUIDE	ボ' スツキ' ハリアツカ' イト	1
30		MAZ-0882200A	LARGE BUTTON CLAMP, LEFT	タ' イ' ボ' タンヨウ' ツマミアツ(ヒタ' リ)	1
31		MAZ-0882300A	LARGE BUTTON CLAMP, RIGHT	タ' イ' ボ' タンヨウ' ツマミアツ(ミキ')	1







NUMERICAL INDEX OF PARTS

索引

PART NO 品番	PAGE 頁	REF NO	PART NO 品番	PAGE 頁	REF NO	PART NO 品番	PAGE 頁	REF NO	PART NO 品番	PAGE 頁	REF NO
182-00501	26	19									
182-00501	45	5									
182-00907	32	64									
182-00956	32	63									
182-01103	32	53									
182-01608	30	27									
182-01905	32	6									
182-01962	32	1									
182-02002	32	7									
182-02150	30	53									
182-02408	34	23									
182-03307	32	4									
182-04107	30	34									
182-04503	32	25									
182-04602	34	9									
182-04701	45	6									
182-05005	36	75									
182-05401	26	26									
182-05609	26	20									
182-05708	26	12									
182-05906	26	6									
182-06003	26	1									
182-06201	26	53									
182-06409	26	7									
182-06656	26	11									
182-06706	24	24									
182-06904	24	36									
182-07209	28	11									
182-07506	28	13									
182-07902	24	17									
182-08801	43	1									
182-08900	18	67									
182-09007	18	68									
182-09106	36	76									
182-09205	36	64									
182-09304	36	65									
182-09403	30	52									
182-09502	30	35									
182-09601	36	69									
182-09908	36	63									
182-10203	36	7									
182-12506	28	8									
182-12902	32	50									
182-15905	36	89									
182-17505	30	39									
182-17752	24	33									
182-17950	28	3									
182-18008	30	28									
182-18206	24	3									
182-18909	30	6									
182-19006	24	35									
182-19204	30	37									
182-19402	24	55									
182-19501	32	20									
182-19600	32	40									
182-19709	24	2									
182-19808	24	12									
182-19907	43	14									
182-22604	36	84									
182-22703	36	2									
182-27553	28	9									
182-27603	18	61									
182-27702	24	42									
182-27850	24	8									
182-27959	26	5									
182-28007	36	1									
182-28106	36	4									
182-51553	34	27									

MEMO

---

---

---

---

---

---

---

---

---

---

---

---

---

---

---

---

---

---

---

---

---

---

---

---

---

---

---

---

---

---



# JUKI®

**JUKI CORPORATION**  
INTERNATIONAL SALES DIVISION  
8-2-1, KOKURYO-CHO,  
CHOFU-SHI, TOKYO 182, JAPAN  
PHONE : 03(3430)4001~5  
FAX : 03(3430)4909 . 4914 . 4984  
TELEX : J22967

## JUKI 株式会社

〒182 東京都調布市国領町8-2-1  
TEL. 03-3480-1111(代表)

国内営業本部  
TEL. 03-3480-1113(ダイヤルイン)

お問い合わせ、ご相談は  
To order or for further  
information,  
please contact:

- ※このパーツリストは商品改良のため予告なく変更する事があります。
- \* The description covered in this parts list is subject to change for improvement of the commodity without notice.
- ※このパーツリストは、1995年12月現在の商品仕様で編集したものです。
- \* This parts list is edited in accordance with the product specifications as of December 1995.